

Spazio riservato al comune

COMUNE DI PONTE DELL'OLIO (PC)
Strada per "Santa Maria del Rivo"

TAVOLA n. 11
- Particolare Fognatura

OGGETTO:
Manifestazioni di interesse "all'immediata attuazione di parti delle previsioni di Piano Strutturale Comunale - P.S.C. - da attuarsi mediante accordi operativi - Ambito di Espansione denominato: "Ambiti di sviluppo residenziale / turistico residenziale - "Rtd Ronco".

Sezioni.

I RICHIEDENTI :

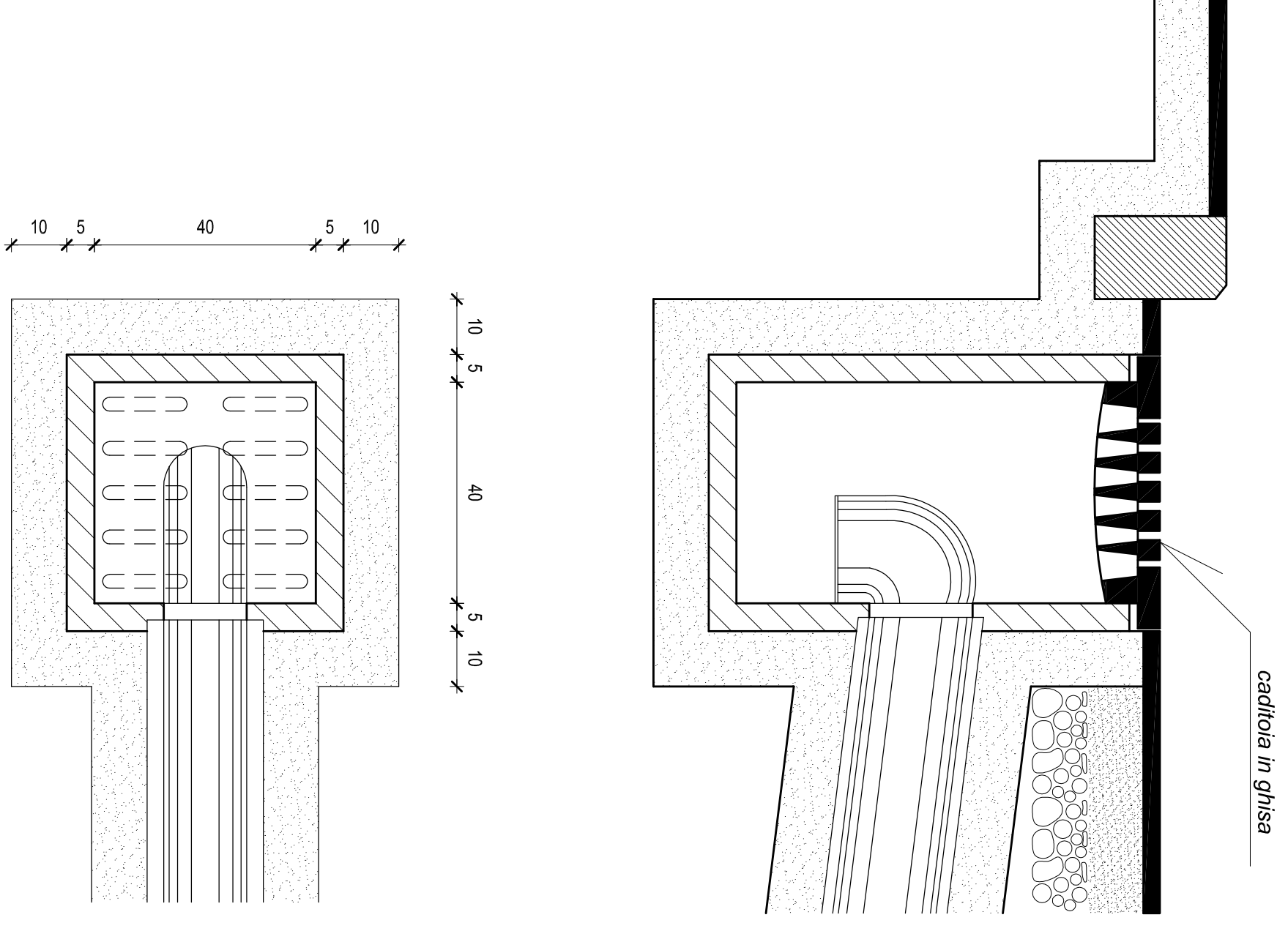
IL TECNICO :

geom. **FRANCHI FILIPPO**
ing. **PALLADINI ANTONIO**

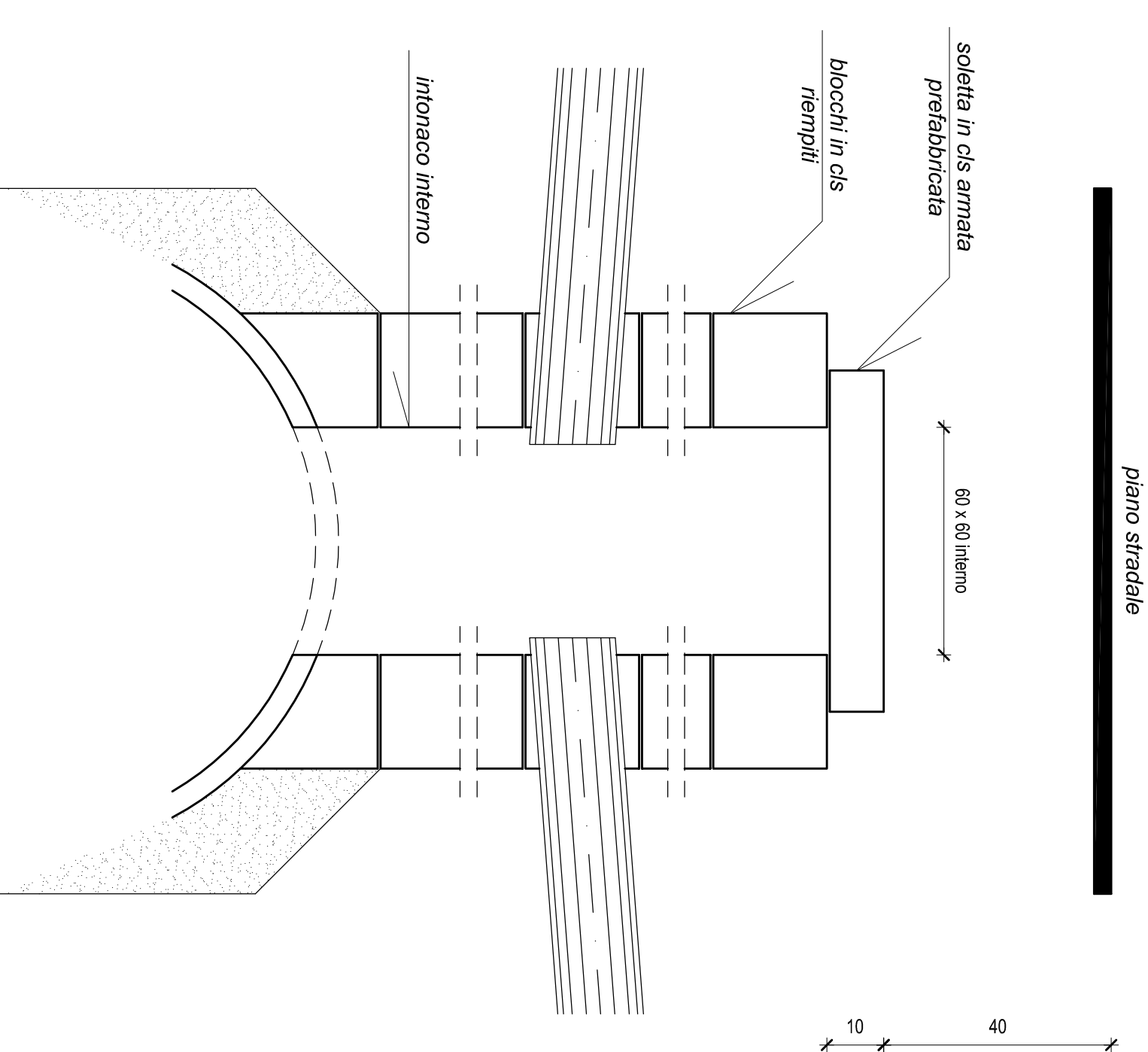
DATA : 24 - 07 - 2023

SCALA : 1 : 100

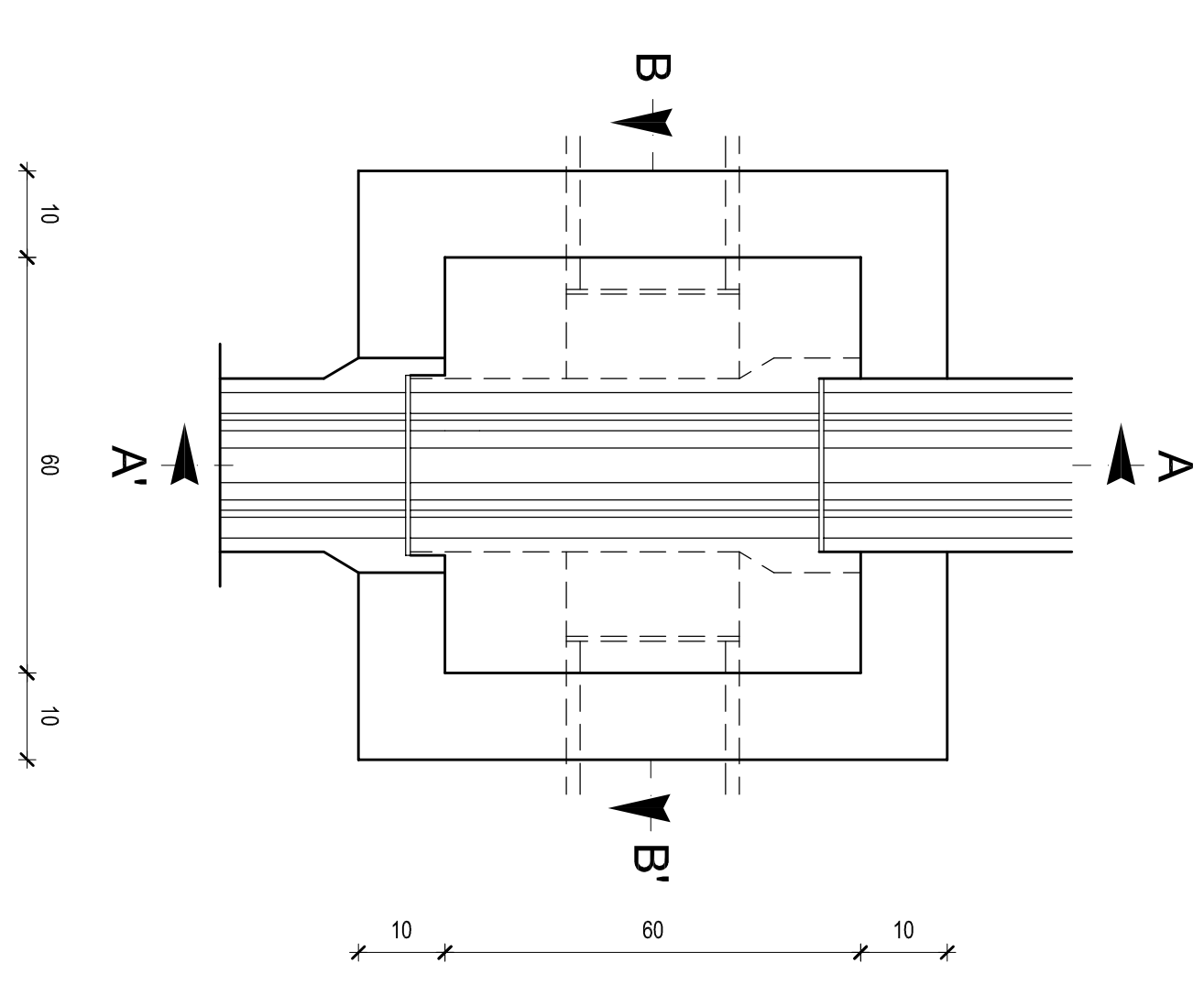
CADITOIA STRADALE
scala 1:10



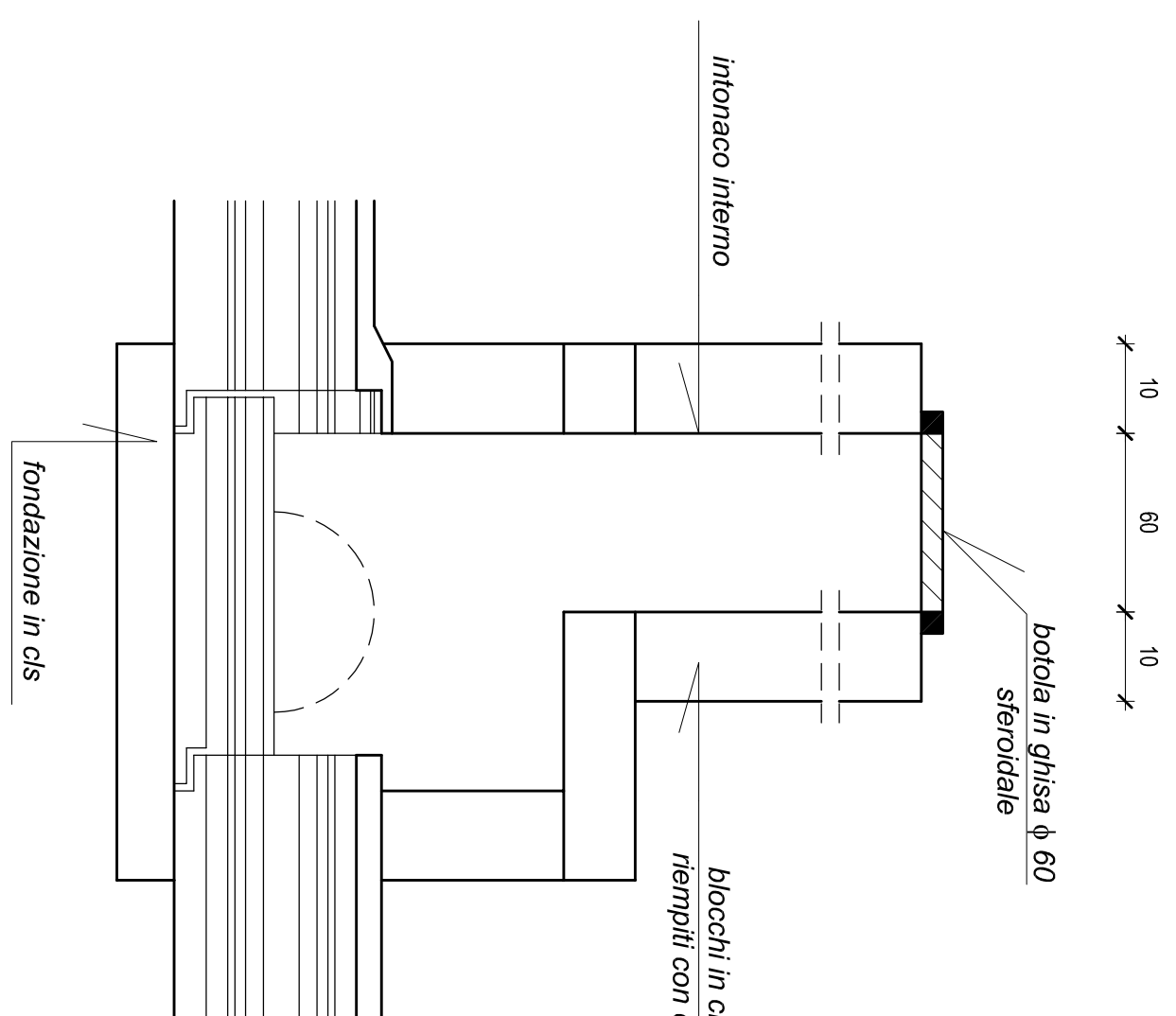
TORRINO D'IMMISSIONE
scala 1:10



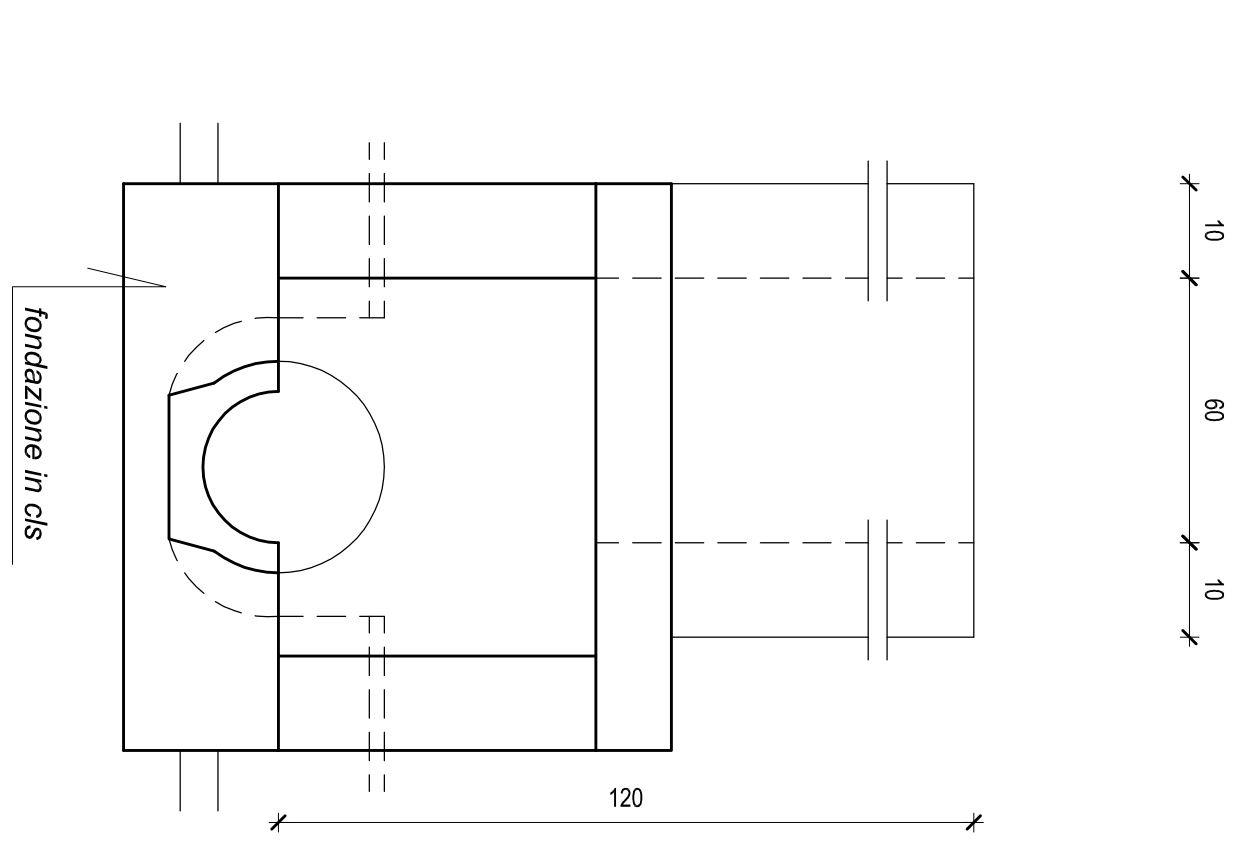
CAMERETTA D'ISPEZIONE
scala 1:20



SEZIONE A-A'
scala 1:20



SEZIONE B-B'
scala 1:20



Sezione marciapiede stradale tipo
scala 1:50

