

FINANZA DI PROGETTO

ai sensi dell'art. 193 c. 1 del D. Lgs. 36/2023 e s.m.i.

PROGETTO DI FATTIBILITÀ TECNICA ED ECONOMICA DELL'IMPIANTO DI ILLUMINAZIONE VOTIVA

PRESSO I CIMITERI COMUNALI DI PONTE DELL'OLIO (PC)

SCHEMI QUADRI ELETTRICI

COMMITTENTE

Comune di Ponte dell'Olio
Via V. Veneto 147
29028 Ponte dell'Olio (PC)
TEL. 0523 / 874411 -- FAX 0523 / 874444
C. F.: 00255060337
PEC: compdo@actaliscertymail.it

PROPONENTE

Ditta Severino Ferri S.a.s.
Via Giacobina 12/A – Fraz. Santimento
29010 Rottofreno
TEL. 0523 / 781245 -- FAX 0523 / 781877
P. IVA: 00735950339
PEC: dittaseverinoferri@ticertifica.it


 **ditta severino ferri s.a.s.**
Via Giacobina, 12/A
29010 SANTIMENTO (PC)
Tel. 0523.781245 - Fax 0523.781877
C.F. e P. IVA: 00735950339

PROGETTISTA

Ing. Luca Pelagatti
Via Giacobina 12/A - Fraz. Santimento
29010 Rottofreno (PC)
C.F. PLGLCU82L18G535B
Iscrizione Albo degli Ingegneri Prov. Piacenza nr. 1624
PEC: luca.pelagatti@ingpec.eu





Allegato 1a

matricola	rev.	data
PRG-24013	00	09/01/2024

COMMITTENTE:
COMUNE DI PONTE DELL'OLIO

COMMESSA:
**IMPIANTO ELETTRICO VOTIVO
 CIMITERO COMUNALE DI PONTE DELL'OLIO**

QUADRO:
QUADRO GENERALE

CARATTERISTICHE QUADRO

IMPIANTO A MONTE

TENSIONE [V]	230	FREQ. [Hz]	50
CORRENTE NOM. DEL QUADRO [A]			
Icc PRES. SUL QUADRO [kA]	9		
SISTEMA DI NEUTRO			TT
DIMENSIONAMENTO SBARRE			
In [A]	Icc [kA]		
CARPENTERIA		ISOLANTE	
CLASSE DI ISOLAMENTO	II	IP	55

NORMATIVA DI RIFERIMENTO

INTERRUTTORI SCATOLATI	<input checked="" type="checkbox"/>	— CEI EN 60947-2
INTERRUTTORI MODULARI	<input type="checkbox"/>	— CEI EN 60947-2
	<input type="checkbox"/>	— CEI EN 60898
CARPENTERIA	<input checked="" type="checkbox"/>	— CEI EN 61439-2
	<input type="checkbox"/>	— CEI 23-48 - CEI EN 60670-1
		— CEI 23-49 - CEI EN 60670-24
		— CEI 23-51



CLIENTE

PROGETTO

FILE 0901 PON [QG].dwg

ARCHIVIO

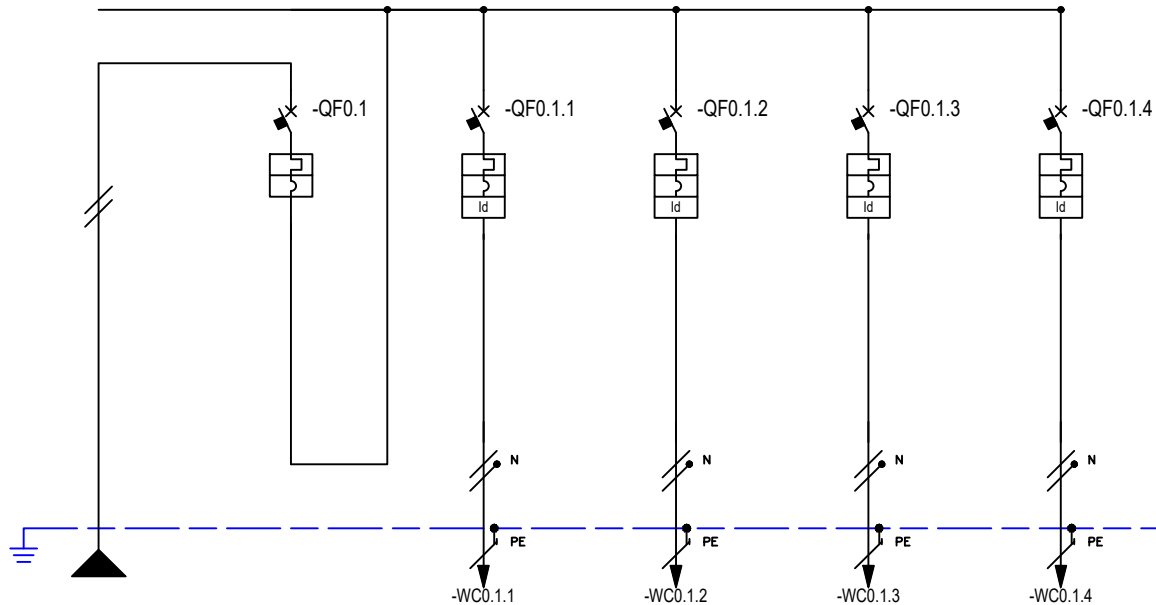
DATA 09/01/2024 REVISIONE 00

DISEGNATORE

PAGINA 1 SEGUE 2

IMPIANTO QUADRO GENERALE

TAVOLA



* Selettività
 ** Filiazione (valore in kA)

NUMERAZIONE MORSETTI

NUMERAZIONE CIRCUITO	DISTRIBUZIONE	LINPE	1	2	LINPE	3	LINPE	4	LINPE	5	LINPE
DESCRIZIONE CIRCUITO	GENERALE QUADRO		GENERALE QUADRO	AL QUADRO Q1 - Q2 DI ZONA		AL QUADRO Q3 - Q4 DI ZONA		CANCELLO ELETTRICO		AUSILIARI O SCORTA	
TIPO APPARECCHIO			iC40 N	iC40 N		iC40 N		iC40 N		iC40 N	
INTERRUTTORE	lcu [kA] / lcn [A]		10	10		10		6		6	
lcu - CEI EN 60947-2	N. POLI	In [A]	1P+N 25	1P+N 16		1P+N 16		1P+N 16		1P+N 16	
lcn - CEI EN 60898-1	CURVA/SGANCIATORE		C	C		C		C		C	
	lr [A]	tr [s]	25	16		16		16		10	
	lsd [A]	tsd [s]	250	160		160		160		100	
	li [A]										
	lg [A]	tg [s]									
DIFFERENZIALE	TIPO	CLASSE		Vigi	AC	Vigi	AC	Vigi	AC	Vigi	AC
	ldn [A]	tdn [ms]		0,03	Istantaneo	0,03	Istantaneo	0,03	Istantaneo	0,03	Istantaneo
CONTATTORE	TIPO	CLASSE									
TELERUTTORE	BOBINA [V]	N. POLI	In [A]								
TERMICO	TIPO	Irth [A]									
FUSIBILE	N. POLI	In [A]									
ALTRE APP.	TIPO	MODELLO									
CONDUTTURA	TIPO ISOLAMENTO	POSA	EPR	13		EPR	13	EPR	13	EPR	13
	SEZIONE FASE-N-PE/PEN [mmq]		1x4	1x4	1x4	1x4	1x4	1x4	1x4	1x1.5	1x1.5
	lb [A]	lz [A]	23,7	50		5,8	50	5,8	50	4,8	27
	Un [V]	P [kW]	230		4,9	230	1,2	230	1,2	230	1
FONDO LINEA	lcc min [kA]	lcc max [kA]	5,5	8,1		0,2	0,4	0,1	0,2	0,2	0,5
	LUNGHEZZA [m]	dV TOTALE [%]	1	0,1		70	1,9	110	1,9	20	1,2
NOTE			FG16R16-0,6/1 kV Cca-s3,d1,a3			FG16R16-0,6/1 kV Cca-s3,d1,a3		FG16R16-0,6/1 kV Cca-s3,d1,a3		FG16R16-0,6/1 kV Cca-s3,d1,a3	

COMUNE DI PONTE DELL'OLIO
 Cimitero Comunale di Ponte dell'Olio

CLIENTE	PROGETTO	FILE	0901 PON [QG].dwg
IMPIANTO QUADRO GENERALE	ARCHIVIO	DATA	09/01/2024
	DISEGNATORE	REVISIONE	00
		PAGINA	2
		SEGUE	/
		TAVOLA	

COMMITTENTE:
COMUNE DI PONTE DELL'OLIO

COMMESSA:
IMPIANTO ELETTRICO VOTIVO
CIMITERO COMUNALE DI PONTE DELL'OLIO

QUADRO:
QUADRO Q1 DI ZONA

CARATTERISTICHE QUADRO

IMPIANTO A MONTE
[QG]

TENSIONE [V] 230 | FREQ. [Hz] 50

CORRENTE NOM. DEL QUADRO [A]

I_{cc} PRES. SUL QUADRO [kA] 0,7

SISTEMA DI NEUTRO TT

DIMENSIONAMENTO SBARRE

I_n [A] | I_{cc} [kA]

CARPENTERIA | ISOLANTE

CLASSE DI ISOLAMENTO II | IP 55

NORMATIVA DI RIFERIMENTO

INTERRUTTORI SCATOLATI — CEI EN 60947-2

INTERRUTTORI MODULARI — CEI EN 60947-2

— CEI EN 60898

CARPENTERIA — CEI EN 61439-2

— CEI 23-48 - CEI EN 60670-1

— CEI 23-49 - CEI EN 60670-24

— CEI 23-51



CLIENTE

PROGETTO

FILE 0901 PON [Q1].dwg

ARCHIVIO

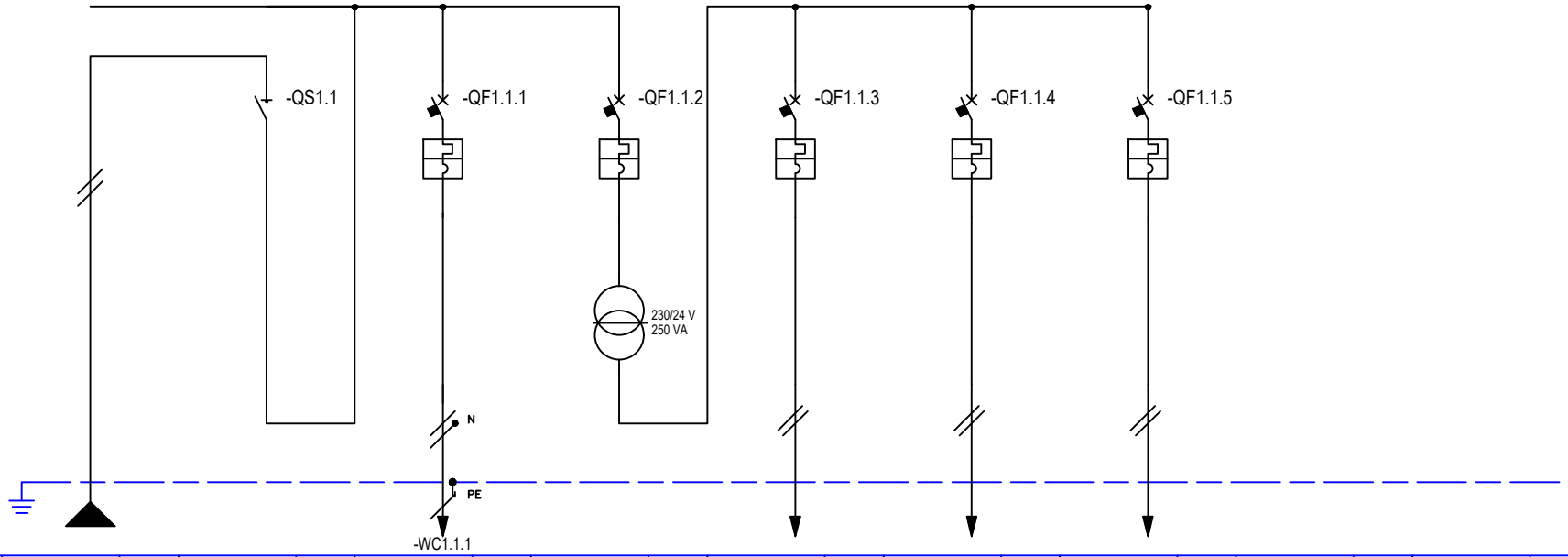
DATA 09/01/2024 REVISIONE 00

DISEGNATORE

PAGINA 1 SEGUE 2

IMPIANTO QUADRO Q1 DI ZONA

TAVOLA



* Selettività
 ** Filiazione (valore in kA)

NUMERAZIONE MORSETTI

NUMERAZIONE CIRCUITO	DISTRIBUZIONE	LINPE	1	L1N	2	L1NPE	3	L1NPE	4	L1NPE	5	L1NPE	6	L1NPE
DESCRIZIONE CIRCUITO	DA QUADRO QG		GENERALE QUADRO		PRESA DI SERVIZIO		TRASFORMATORE DOPPIO ISOLAMENTO		LINEA LUCI 1.1		LINEA LUCI 1.2		LINEA LUCI 1.3	
TIPO APPARECCHIO			iSW		iC40 a		iC40 a		iC40 a		iC40 a		iC40 a	
INTERRUTTORE	Icu [kA] / Icn [A]				6		6		4.5		4.5		4.5	
Icu - CEI EN 60947-2	N. POLI		20		1P+N	10	1P+N	10	1P+N	6	1P+N	6	1P+N	6
Icn - CEI EN 60898-1	CURVA/SGANCIATORE				C		C		C		C		C	
	Ir [A]	tr [s]			10		10		10		10		10	
	I _{sd} [A]	t _{sd} [s]			100		100		100		100		100	
	Ii [A]													
	Ig [A]	tg [s]												
DIFFERENZIALE	TIPO	CLASSE												
	I _{dn} [A]	t _{dn} [ms]												
CONTATTORE	TIPO	CLASSE												
TELERUTTORE	BOBINA [V]	N. POLI	I _n [A]											
TERMICO	TIPO	I _{rth} [A]												
FUSIBILE	N. POLI	I _n [A]												
ALTRE APP.	TIPO	MODELLO												
CONDUTTURA	TIPO ISOLAMENTO	POSA	EPR	13			EPR	13			S17	13	EPR	13
	SEZIONE FASE-N-PE/PEN [mmq]		1x4	1x4	1x4		1x1,5	1x1,5	1x1,5		2x2,5		2x2,5	
	I _b [A]	I _z [A]	5,8	50			5,8	27						
	U _n [V]	P [kW]	230			1,2	230	1,2						
FONDO LINEA	I _{cc} min [kA]	I _{cc} max [kA]	0,2	0,4			0,2	0,4						
	LUNGHEZZA [m]	dV TOTALE [%]	70	1,9			1	2						
NOTE			FG16R16-0,6/1 kV Cca-s3,d1,a3				FG16R16-0,6/1 kV Cca-s3,d1,a3			FS17 Cca-s3,d1,a3	FG16R16-0,6/1 kV Cca-s3,d1,a3		FG16R16-0,6/1 kV Cca-s3,d1,a3	

COMUNE DI PONTE DELL'OLIO
 Cimitero Comunale di Ponte dell'Olio

CLIENTE	PROGETTO	FILE	0901 PON [Q1].dwg
	ARCHIVIO	DATA	09/01/2024
	DISEGNATORE	PAGINA	2
IMPIANTO QUADRO Q1 DI ZONA		REVISIONE	00
		SEGUE	/
		TAVOLA	

COMMITTENTE:
COMUNE DI PONTE DELL'OLIO

COMMESSA:
**IMPIANTO ELETTRICO VOTIVO
 CIMITERO COMUNALE DI PONTE DELL'OLIO**

QUADRO:
QUADRO Q2 DI ZONA



CARATTERISTICHE QUADRO

IMPIANTO A MONTE [QG]			
TENSIONE [V]	230	FREQ. [Hz]	50
CORRENTE NOM. DEL QUADRO [A]			
Icc PRES. SUL QUADRO [kA]	0,7		
SISTEMA DI NEUTRO			TT
DIMENSIONAMENTO SBARRE			
In [A]	Icc [kA]		
CARPENTERIA		ISOLANTE	
CLASSE DI ISOLAMENTO	II	IP	55

NORMATIVA DI RIFERIMENTO

INTERRUTTORI SCATOLATI	<input checked="" type="checkbox"/>	— CEI EN 60947-2
INTERRUTTORI MODULARI	<input type="checkbox"/>	— CEI EN 60947-2
	<input type="checkbox"/>	— CEI EN 60898
CARPENTERIA	<input checked="" type="checkbox"/>	— CEI EN 61439-2
	<input type="checkbox"/>	— CEI 23-48 - CEI EN 60670-1
		— CEI 23-49 - CEI EN 60670-24
		— CEI 23-51

CLIENTE

PROGETTO

FILE 0901 PON [Q2].dwg

ARCHIVIO

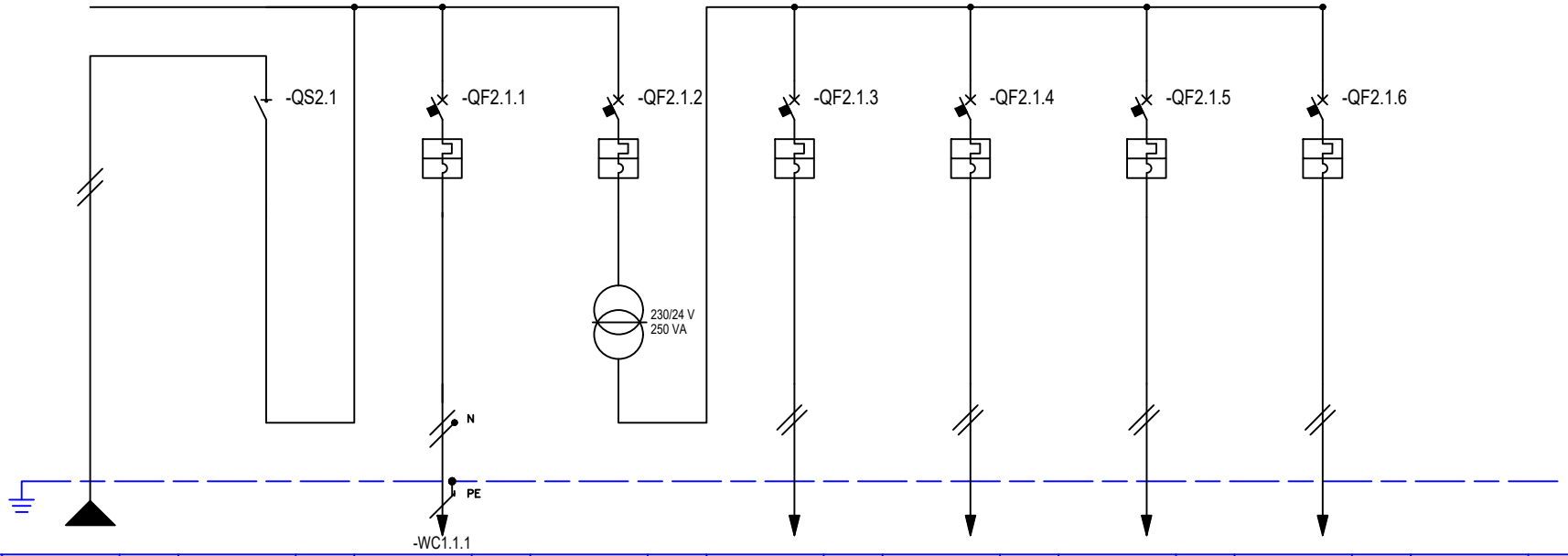
DATA 09/01/2024 REVISIONE 00

DISEGNATORE

PAGINA 1 SEGUE 2

IMPIANTO QUADRO Q2 DI ZONA

TAVOLA



* Selettività
 ** Filiazione (valore in kA)

NUMERAZIONE MORSETTI

NUMERAZIONE CIRCUITO	DISTRIBUZIONE		LINPE	1	LIN	2	LINPE	3	LINPE	4	LINPE	5	LINPE	6	LINPE	7	LINPE
DESCRIZIONE CIRCUITO	DA QUADRO QG			GENERALE QUADRO		PRESA DI SERVIZIO		TRASFORMATORE DOPPIO ISOLAMENTO		LINEA LUCI 2.1		LINEA LUCI 2.2		LINEA LUCI 2.3		LINEA LUCI 2.4	
TIPO APPARECCHIO				iSW		iC40 a		iC40 a		iC40 a		iC40 a		iC40 a		iC40 a	
INTERRUTTORE	Icu [kA] / Icn [A]					6		6		4.5		4.5		4.5		4.5	
Icu - CEI EN 60947-2	N. POLI			20		1P+N	10	1P+N	10	1P+N	6	1P+N	6	1P+N	6	1P+N	6
Icn - CEI EN 60898-1	CURVA/SGANCIATORE					C		C		C		C		C		C	
	I _r [A]	t _r [s]				10		10		10		10		10		10	
	I _{sd} [A]	t _{sd} [s]				100		100		100		100		100		100	
	I _i [A]																
	I _g [A]	t _g [s]															
DIFFERENZIALE	TIPO					CLASSE											
	I _{dn} [A]	t _{dn} [ms]															
CONTATTORE	TIPO					CLASSE											
TELERUTTORE	BOBINA [V]	N. POLI				I _n [A]											
TERMICO	TIPO					I _{rth} [A]											
FUSIBILE	N. POLI					I _n [A]											
ALTRE APP.	TIPO					MODELLO											
CONDUTTURA	TIPO ISOLAMENTO	POSA		EPR	13		EPR	13		S17	13	S17	13	S17	13	S17	13
	SEZIONE FASE-N-PE/PEN [mmq]		1x4	1x4	1x4		1x1,5	1x1,5	1x1,5		2x2,5		2x2,5		2x2,5		2x2,5
	I _b [A]	I _z [A]		5,8	50		5,8	27									
	U _n [V]	P [kW]		230		1,2	230	1,2									
FONDO LINEA	I _{cc min} [kA]	I _{cc max} [kA]		0,2	0,4		0,2	0,4									
	LUNGHEZZA [m]	dV TOTALE [%]		70	1,9		1	2									
NOTE				FG16R16-0,6/1 kV Cca-s3,d1,a3			FG16R16-0,6/1 kV Cca-s3,d1,a3			FS17 Cca-s3,d1,a3		FS17 Cca-s3,d1,a3		FS17 Cca-s3,d1,a3		FS17 Cca-s3,d1,a3	

COMUNE DI PONTE DELL'OLIO
 Cimitero Comunale di Ponte dell'Olio

CLIENTE	PROGETTO	FILE	0901 PON [Q2].dwg
	ARCHIVIO	DATA	09/01/2024
IMPIANTO	QUADRO Q2 DI ZONA	REVISIONE	00
		PAGINA	2
		SEGUE	/
		TAVOLA	

COMMITTENTE:
COMUNE DI PONTE DELL'OLIO

COMMESSA:
**IMPIANTO ELETTRICO VOTIVO
 CIMITERO COMUNALE DI PONTE DELL'OLIO**

QUADRO:
QUADRO Q3 DI ZONA



CARATTERISTICHE QUADRO

IMPIANTO A MONTE [QG]			
TENSIONE [V]	230	FREQ. [Hz]	50
CORRENTE NOM. DEL QUADRO [A]			
Icc PRES. SUL QUADRO [kA]	0,7		
SISTEMA DI NEUTRO			TT
DIMENSIONAMENTO SBARRE			
In [A]			Icc [kA]
CARPENTERIA		ISOLANTE	
CLASSE DI ISOLAMENTO	II	IP	55

NORMATIVA DI RIFERIMENTO

INTERRUTTORI SCATOLATI	<input checked="" type="checkbox"/>	— CEI EN 60947-2
INTERRUTTORI MODULARI	<input type="checkbox"/>	— CEI EN 60947-2
	<input type="checkbox"/>	— CEI EN 60898
CARPENTERIA	<input checked="" type="checkbox"/>	— CEI EN 61439-2
	<input type="checkbox"/>	— CEI 23-48 - CEI EN 60670-1
		— CEI 23-49 - CEI EN 60670-24
		— CEI 23-51

CLIENTE

PROGETTO

FILE 0901 PON [Q3].dwg

ARCHIVIO

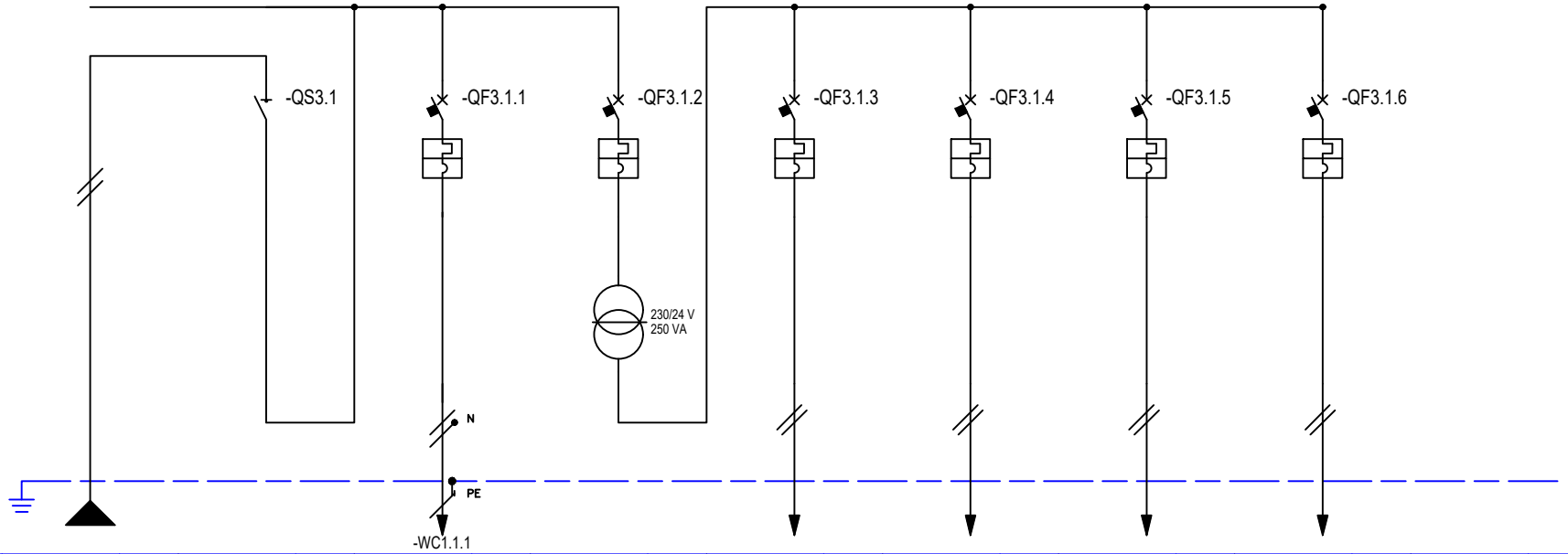
DATA 09/01/2024 REVISIONE 00

DISEGNATORE

PAGINA 1 SEGUE 2

IMPIANTO QUADRO Q3 DI ZONA

TAVOLA



* Selettività
 ** Filiazione (valore in kA)

NUMERAZIONE MORSETTI

NUMERAZIONE CIRCUITO	DISTRIBUZIONE		L1NPE	1	L1N	2	L1NPE	3	L1NPE	4	L1NPE	5	L1NPE	6	L1NPE	7	L1NPE
DESCRIZIONE CIRCUITO	DA QUADRO QG			GENERALE QUADRO		PRESA DI SERVIZIO		TRASFORMATORE DOPPIO ISOLAMENTO		LINEA LUCI 3.1		LINEA LUCI 3.2		LINEA LUCI 3.3		LINEA LUCI 3.4	
TIPO APPARECCHIO				iSW		iC40 a		iC40 a		iC40 a		iC40 a		iC40 a		iC40 a	
INTERRUTTORE	Icu [kA] / Icn [A]					6		6		4.5		4.5		4.5		4.5	
Icu - CEI EN 60947-2	N. POLI			20		1P+N	10	1P+N	10	1P+N	6	1P+N	6	1P+N	6	1P+N	6
Icn - CEI EN 60898-1	CURVA/SGANCIATORE					C		C		C		C		C		C	
	I _r [A]	t _r [s]				10		10		10		10		10		10	
	I _{sd} [A]	t _{sd} [s]				100		100		100		100		100		100	
	I _i [A]																
	I _g [A]	t _g [s]															
DIFFERENZIALE	TIPO					CLASSE											
	I _{dn} [A]					t _{dn} [ms]											
CONTATTORE	TIPO					CLASSE											
TELERUTTORE	BOBINA [V]	N. POLI				I _n [A]											
TERMICO	TIPO					I _{rth} [A]											
FUSIBILE	N. POLI					I _n [A]											
ALTRE APP.	TIPO					MODELLO											
CONDUTTURA	TIPO ISOLAMENTO	POSA	EPR	13		EPR	13			S17	13	S17	13	S17	13	S17	13
	SEZIONE FASE-N-PE/PEN [mmq]		1x4	1x4	1x4	1x1,5	1x1,5	1x1,5		2x2,5		2x2,5		2x2,5		2x2,5	
	I _b [A]	I _z [A]	5,8	50		5,8	27										
	U _n [V]	P [kW]	230		1,2	230	1,2										
FONDO LINEA	I _{cc} min [kA]	I _{cc} max [kA]	0,2	0,4		0,2	0,4										
	LUNGHEZZA [m]	dV TOTALE [%]	70	1,9		1	2										
NOTE			FG16R16-0,6/1 kV Cca-s3,d1,a3			FG16R16-0,6/1 kV Cca-s3,d1,a3			FS17 Cca-s3,d1,a3		FS17 Cca-s3,d1,a3		FS17 Cca-s3,d1,a3		FS17 Cca-s3,d1,a3		

COMUNE DI PONTE DELL'OLIO
 Cimitero Comunale di Ponte dell'Olio

CLIENTE	PROGETTO	FILE	0901 PON [Q3].dwg
	ARCHIVIO	DATA	09/01/2024
IMPIANTO	QUADRO Q3 DI ZONA	REVISIONE	00
		PAGINA	2
		SEGUE	3
		TAVOLA	

COMMITTENTE:
COMUNE DI PONTE DELL'OLIO

COMMESSA:
**IMPIANTO ELETTRICO VOTIVO
 CIMITERO COMUNALE DI PONTE DELL'OLIO**

QUADRO:
QUADRO Q4 DI ZONA



CARATTERISTICHE QUADRO

IMPIANTO A MONTE [QG]			
TENSIONE [V]	230	FREQ. [Hz]	50
CORRENTE NOM. DEL QUADRO [A]			
Icc PRES. SUL QUADRO [kA]	0,7		
SISTEMA DI NEUTRO			TT
DIMENSIONAMENTO SBARRE			
In [A]	Icc [kA]		
CARPENTERIA		ISOLANTE	
CLASSE DI ISOLAMENTO	II	IP	55

NORMATIVA DI RIFERIMENTO

INTERRUTTORI SCATOLATI	<input checked="" type="checkbox"/>	— CEI EN 60947-2
INTERRUTTORI MODULARI	<input type="checkbox"/>	— CEI EN 60947-2
	<input type="checkbox"/>	— CEI EN 60898
CARPENTERIA	<input checked="" type="checkbox"/>	— CEI EN 61439-2
	<input type="checkbox"/>	— CEI 23-48 - CEI EN 60670-1
		— CEI 23-49 - CEI EN 60670-24
		— CEI 23-51

CLIENTE

PROGETTO

FILE 0901 PON [Q4].dwg

ARCHIVIO

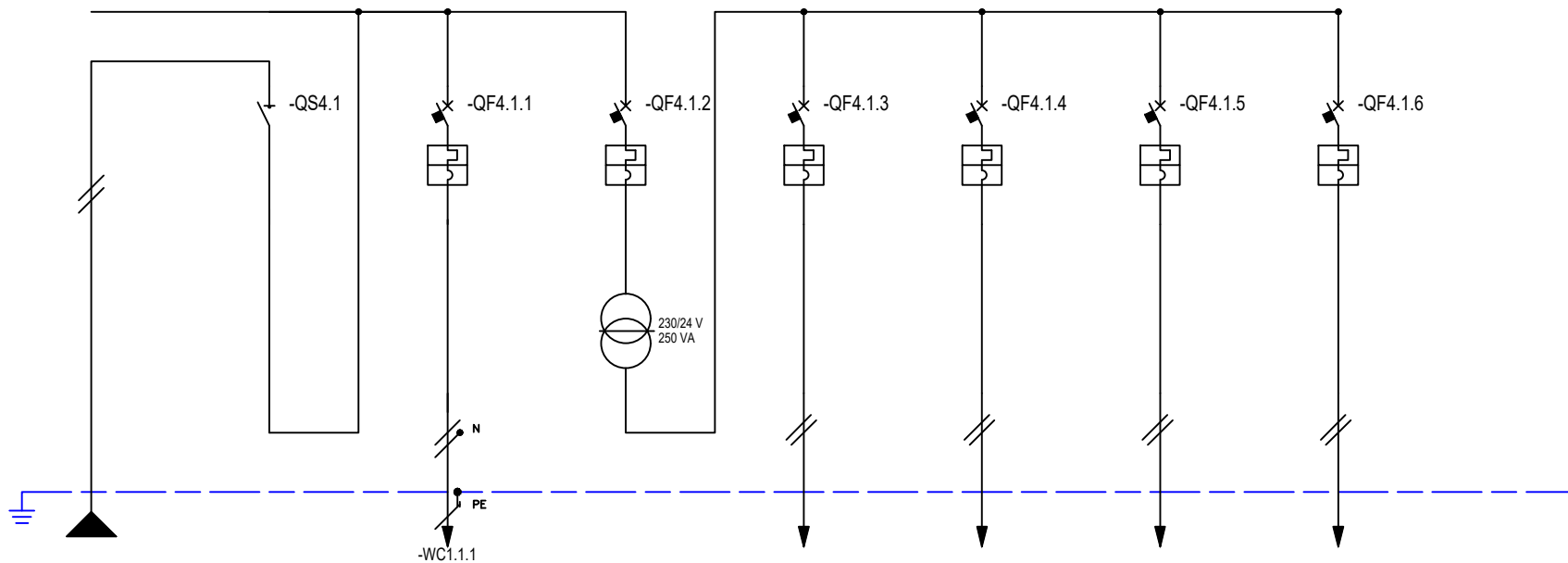
DATA 09/01/2024 REVISIONE 00

DISEGNATORE

PAGINA 1 SEGUE 2

IMPIANTO QUADRO Q4 DI ZONA

TAVOLA



* Selettività

** Filiazione (valore in kA)

NUMERAZIONE MORSETTI

NUMERAZIONE CIRCUITO	DISTRIBUZIONE	LINPE	1	LIN	2	LINPE	3	LINPE	4	LINPE	5	LINPE	6	LINPE	7	LINPE
DESCRIZIONE CIRCUITO	DA QUADRO QG		GENERALE QUADRO		PRESA DI SERVIZIO		TRASFORMATORE DOPPIO ISOLAMENTO		LINEA LUCI 4.1		LINEA LUCI 4.2		LINEA LUCI 4.3		LINEA LUCI 4.4	
TIPO APPARECCHIO			iSW		iC40 a		iC40 a		iC40 a		iC40 a		iC40 a		iC40 a	
INTERRUTTORE	Icu [kA] / Icn [A]				6		6		4.5		4.5		4.5		4.5	
N. POLI			20		1P+N	10	1P+N	10	1P+N	6	1P+N	6	1P+N	6	1P+N	6
CURVA/SGANCIATORE					C		C		C		C		C		C	
I _r [A]	tr [s]				10		10		10		10		10		10	
I _{sd} [A]	t _{sd} [s]				100		100		100		100		100		100	
I _i [A]																
I _g [A]	t _g [s]															
DIFFERENZIALE	TIPO	CLASSE														
I _{dn} [A]	t _{dn} [ms]															
CONTATTORE	TIPO	CLASSE														
TELERUTTORE	BOBINA [V]	N. POLI	I _n [A]													
TERMICO	TIPO	I _{rth} [A]														
FUSIBILE	N. POLI	I _n [A]														
ALTRE APP.	TIPO	MODELLO														
CONDUTTURA	TIPO ISOLAMENTO	POSA	EPR	13	EPR	13	S17	13	S17	13	S17	13	S17	13	S17	13
	SEZIONE FASE-N-PE/PEN [mmq]		1x4	1x4	1x4	1x1,5	1x1,5	1x1,5	2x2,5	2x2,5	2x2,5	2x2,5	2x2,5	2x2,5	2x2,5	2x2,5
	I _b [A]	I _z [A]	5,8	50	5,8	27										
	U _n [V]	P [kW]	230		230	1,2										
FONDO LINEA	I _{cc min} [kA]	I _{cc max} [kA]	0,2	0,4	0,2	0,4										
	LUNGHEZZA [m]	dV TOTALE [%]	70	1,9	1	2										
NOTE			FG16R16-0,6/1 kV Cca-s3,d1,a3		FG16R16-0,6/1 kV Cca-s3,d1,a3		FS17 Cca-s3,d1,a3		FS17 Cca-s3,d1,a3		FS17 Cca-s3,d1,a3		FS17 Cca-s3,d1,a3			

COMUNE DI PONTE DELL'OLIO
Cimitero Comunale di Ponte dell'Olio

CLIENTE
IMPIANTO QUADRO Q4 DI ZONA

PROGETTO
ARCHIVIO
DISEGNATORE
FILE 0901 PON [Q4].dwg
DATA 09/01/2024 REVISIONE 00
PAGINA 2 SEGUE 3
TAVOLA

COMMITTENTE:
COMUNE DI PONTE DELL'OLIO

COMMESSA:
**IMPIANTO ELETTRICO VOTIVO
 CIMITERO COMUNALE DI BIANA**

QUADRO:
QUADRO GENERALE

CARATTERISTICHE QUADRO

IMPIANTO A MONTE

TENSIONE [V] 230 | FREQ. [Hz] 50

CORRENTE NOM. DEL QUADRO [A]

I_{cc} PRES. SUL QUADRO [kA] 9

SISTEMA DI NEUTRO TT

DIMENSIONAMENTO SBARRE

I_n [A] I_{cc} [kA]

CARPENTERIA ISOLANTE

CLASSE DI ISOLAMENTO II | IP 55

NORMATIVA DI RIFERIMENTO

INTERRUTTORI SCATOLATI — CEI EN 60947-2

INTERRUTTORI MODULARI — CEI EN 60947-2

— CEI EN 60898

CARPENTERIA — CEI EN 61439-2

— CEI 23-48 - CEI EN 60670-1

— CEI 23-49 - CEI EN 60670-24

— CEI 23-51



CLIENTE

PROGETTO

FILE 0901 BIA [QG].dwg

ARCHIVIO

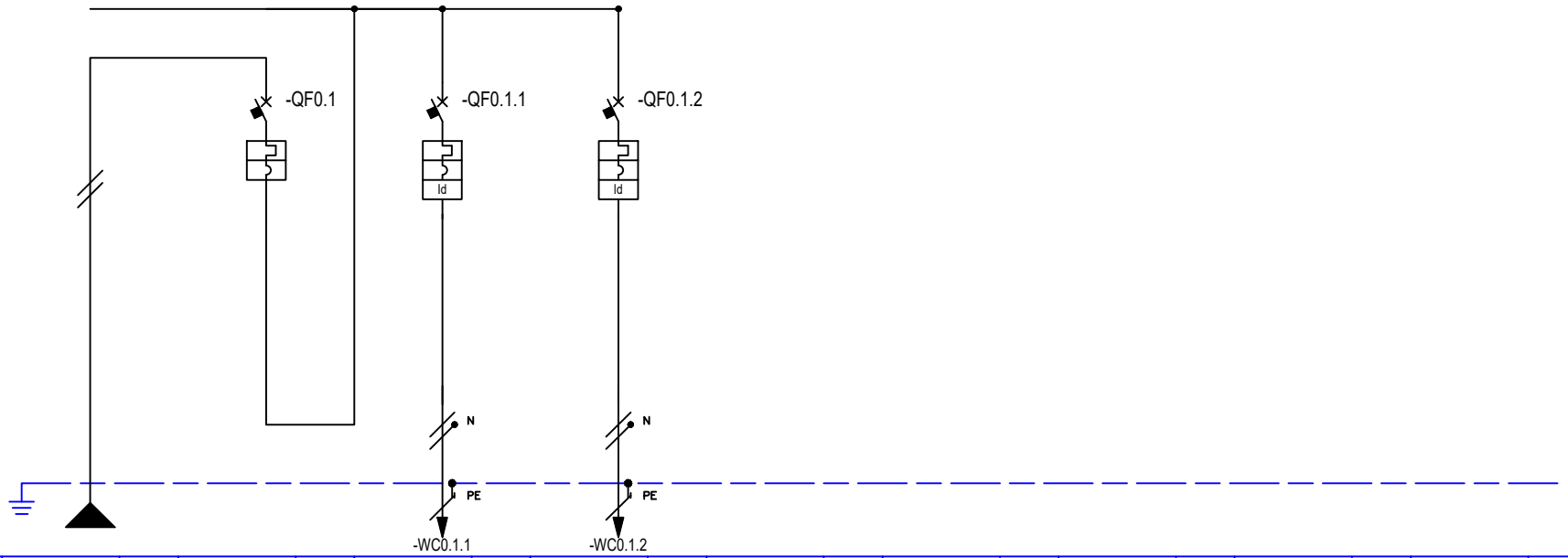
DATA 09/01/2024 REVISIONE 00

DISEGNATORE

PAGINA 1 SEGUE 2

IMPIANTO QUADRO GENERALE

TAVOLA



* Selettività
 ** Filiazione (valore in kA)

NUMERAZIONE MORSETTI

NUMERAZIONE CIRCUITO	DISTRIBUZIONE	LINPE	1	2	LINPE	3	LINPE											
DESCRIZIONE CIRCUITO	GENERALE QUADRO		GENERALE QUADRO	AL QUADRO Q1 DI ZONA		AUSILIARI O SCORTA												
TIPO APPARECCHIO			iC40 N	iC40 N		iC40 N												
INTERRUTTORE	l _{cu} [kA] / I _{cn} [A]		10	10		6												
l _{cu} - CEI EN 60947-2	N. POLI	In [A]	1P+N	1P+N		1P+N												
l _{cn} - CEI EN 60898-1	CURVA/SGANCIATORE		C	C		C												
	I _r [A]	t _r [s]	25	16		10												
	I _{sd} [A]	t _{sd} [s]	250	160		100												
	I _i [A]																	
	I _g [A]	t _g [s]																
DIFFERENZIALE	TIPO	CLASSE		Vigi	AC	Vigi	AC											
	I _{dn} [A]	t _{dn} [ms]		0,03	Istantaneo	0,03	Istantaneo											
CONTATTORE	TIPO	CLASSE																
TELERUTTORE	BOBINA [V]	N. POLI	In [A]															
TERMICO	TIPO	I _{rth} [A]																
FUSIBILE	N. POLI	In [A]																
ALTRE APP.	TIPO	MODELLO																
CONDUTTURA	TIPO ISOLAMENTO	POSA	EPR	13		EPR	13		EPR	13								
	SEZIONE FASE-N-PE/PEN [mmq]		1x4	1x4	1x4	1x4	1x4	1x4	1x1.5	1x1.5	1x1.5							
	I _b [A]	I _z [A]	23,7	50		5,8	50		1	27								
	U _n [V]	P [kW]	230		4,9	230	1,2		230	1,2		1		0,2				
FONDO LINEA	I _{cc} min [kA]	I _{cc} max [kA]	5,5	8,1		0,2	0,4		2,6	4,9								
	LUNGHEZZA [m]	dV TOTALE [%]	1	0,1		70	1,9		1	0,1								
NOTE			FG16R16-0,6/1 kV Cca-s3,d1,a3			FG16R16-0,6/1 kV Cca-s3,d1,a3			FG16R16-0,6/1 kV Cca-s3,d1,a3									

COMUNE DI PONTE DELL'OLIO
 Cimitero Comunale di Biana

CLIENTE	PROGETTO	- FILE	0901 BIA [QG].dwg
	ARCHIVIO	- DATA	09/01/2024 REVISIONE 00
	DISEGNATORE	- PAGINA	2 SEGUE /
IMPIANTO QUADRO GENERALE	TAVOLA		

COMMITTENTE:
COMUNE DI PONTE DELL'OLIO

COMMESSA:
**IMPIANTO ELETTRICO VOTIVO
 CIMITERO COMUNALE DI BIANA**

QUADRO:
QUADRO Q1 DI ZONA

CARATTERISTICHE QUADRO

IMPIANTO A MONTE
 [QG]

TENSIONE [V] 230 | FREQ. [Hz] 50

CORRENTE NOM. DEL QUADRO [A]

I_{cc} PRES. SUL QUADRO [kA] 0,7

SISTEMA DI NEUTRO TT

DIMENSIONAMENTO SBARRE

I_n [A] I_{cc} [kA]

CARPENTERIA ISOLANTE

CLASSE DI ISOLAMENTO II | IP 55

NORMATIVA DI RIFERIMENTO

INTERRUTTORI SCATOLATI — CEI EN 60947-2

INTERRUTTORI MODULARI — CEI EN 60947-2

— CEI EN 60898

CARPENTERIA — CEI EN 61439-2

— CEI 23-48 - CEI EN 60670-1

— CEI 23-49 - CEI EN 60670-24

— CEI 23-51



CLIENTE

PROGETTO

FILE 0901 BIA [Q1].dwg

ARCHIVIO

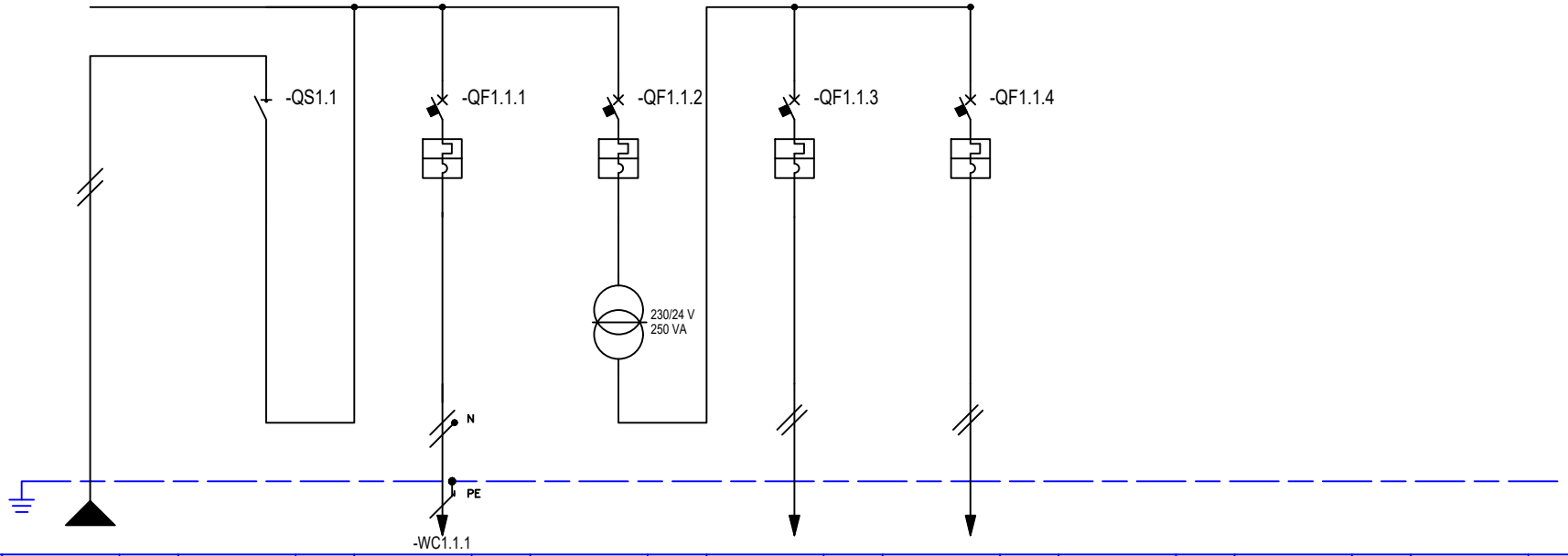
DATA 09/01/2024 REVISIONE 00

DISEGNATORE

PAGINA 1 SEGUE 2

IMPIANTO QUADRO Q1 DI ZONA

TAVOLA



* Selettività
 ** Filiazione (valore in kA)

NUMERAZIONE MORSETTI

NUMERAZIONE CIRCUITO	DISTRIBUZIONE	LINPE	1	LIN	2	LINPE	3	LINPE	4	LINPE	5	LINPE				
DESCRIZIONE CIRCUITO	DA QUADRO QG		GENERALE QUADRO		PRESA DI SERVIZIO		TRASFORMATORE DOPPIO ISOLAMENTO		LINEA LUCI 1.1		LINEA LUCI 1.2					
TIPO APPARECCHIO			iSW		iC40 a		iC40 a		iC40 a		iC40 a					
INTERRUTTORE	Icu [kA] / Icn [A]				6		6		4.5		4.5					
Icu - CEI EN 60947-2	N. POLI		20		1P+N	10	1P+N	10	1P+N	6	1P+N	6				
Icn - CEI EN 60898-1	CURVA/SGANCIATORE				C		C		C		C					
	Ir [A]	tr [s]			10		10		10		10					
	I _{sd} [A]	t _{sd} [s]			100		100		100		100					
	Ii [A]															
	Ig [A]	tg [s]														
DIFFERENZIALE	TIPO	CLASSE														
	I _{dn} [A]	t _{dn} [ms]														
CONTATTORE	TIPO	CLASSE														
TELERUTTORE	BOBINA [V]	N. POLI	I _n [A]													
TERMICO	TIPO	I _{rth} [A]														
FUSIBILE	N. POLI	I _n [A]														
ALTRE APP.	TIPO	MODELLO														
CONDUTTURA	TIPO ISOLAMENTO	POSA	EPR	13			EPR	13			S17	13	EPR	13		
	SEZIONE FASE-N-PE/PEN [mmq]		1x4	1x4	1x4		1x1,5	1x1,5	1x1,5		2x2,5		2x2,5			
	I _b [A]	I _z [A]	5,8	50			5,8	27								
	U _n [V]	P [kW]	230		1,2		230	1,2								
FONDO LINEA	I _{cc} min [kA]	I _{cc} max [kA]	0,2	0,4			0,2	0,4								
	LUNGHEZZA [m]	dV TOTALE [%]	70	1,9			1	2								
NOTE			FG16R16-0,6/1 kV Cca-s3,d1,a3				FG16R16-0,6/1 kV Cca-s3,d1,a3			FS17 Cca-s3,d1,a3			FG16R16-0,6/1 kV Cca-s3,d1,a3			

COMUNE DI PONTE DELL'OLIO
 Cimitero Comunale di Biana

CLIENTE	PROGETTO	FILE	0901 BIA [Q1].dwg
	ARCHIVIO	DATA	09/01/2024 REVISIONE 00
IMPIANTO	QUADRO Q1 DI ZONA	DISEGNATORE	PAGINA 2 SEGUE /
		TAVOLA	

COMMITTENTE:
COMUNE DI PONTE DELL'OLIO

COMMESSA:
**IMPIANTO ELETTRICO VOTIVO
 CIMITERO COMUNALE DI CASSANO**

QUADRO:
QUADRO GENERALE

CARATTERISTICHE QUADRO

IMPIANTO A MONTE

TENSIONE [V]	230	FREQ. [Hz]	50
CORRENTE NOM. DEL QUADRO [A]			
I _{cc} PRES. SUL QUADRO [kA]	9		
SISTEMA DI NEUTRO	TT		
DIMENSIONAMENTO SBARRE			
I _n [A]	I _{cc} [kA]		
CARPENTERIA	ISOLANTE		
CLASSE DI ISOLAMENTO	II	IP	55

NORMATIVA DI RIFERIMENTO

INTERRUTTORI SCATOLATI	<input checked="" type="checkbox"/>	— CEI EN 60947-2
INTERRUTTORI MODULARI	<input type="checkbox"/>	— CEI EN 60947-2
	<input type="checkbox"/>	— CEI EN 60898
CARPENTERIA	<input checked="" type="checkbox"/>	— CEI EN 61439-2
	<input type="checkbox"/>	— CEI 23-48 - CEI EN 60670-1
		— CEI 23-49 - CEI EN 60670-24
		— CEI 23-51



CLIENTE

PROGETTO

FILE 0901 CSS [QG].dwg

ARCHIVIO

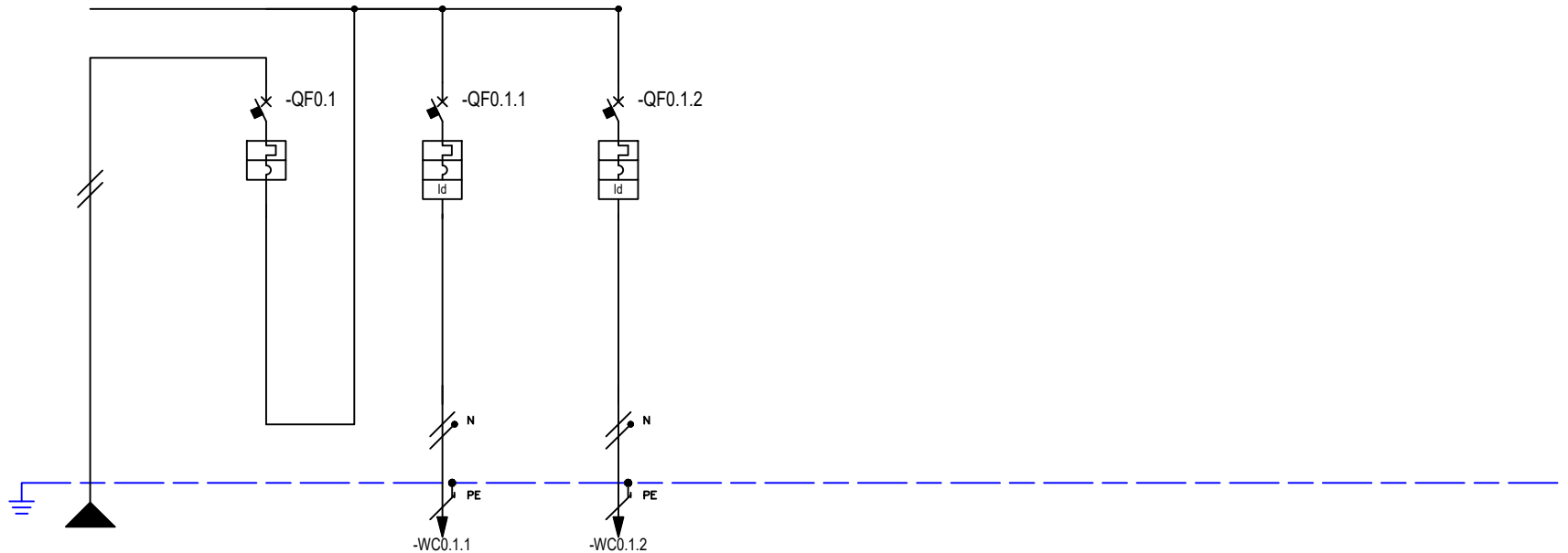
DATA 09/01/2024 REVISIONE 00

DISEGNATORE

PAGINA 1 SEGUE 2

IMPIANTO QUADRO GENERALE

TAVOLA



* Selettività
 ** Filiazione (valore in kA)

NUMERAZIONE MORSETTI

NUMERAZIONE CIRCUITO	DISTRIBUZIONE	LINPE	1	2	LINPE	3	LINPE											
DESCRIZIONE CIRCUITO	GENERALE QUADRO		GENERALE QUADRO	AL QUADRO Q1 DI ZONA		AUSILIARI O SCORTA												
TIPO APPARECCHIO			iC40 N	iC40 N		iC40 N												
INTERRUTTORE	lcu [kA] / lcn [A]		10	10		6												
lcu - CEI EN 60947-2	N. POLI	In [A]	1P+N	1P+N		1P+N												
lcn - CEI EN 60898-1	CURVA/SGANCIATORE		C	C		C												
	Ir [A]	tr [s]	25	16		10												
	Isd [A]	tsd [s]	250	160		100												
	li [A]																	
	lg [A]	tg [s]																
DIFFERENZIALE	TIPO	CLASSE		Vigi	AC	Vigi	AC											
	Idn [A]	tdn [ms]		0,03	Istantaneo	0,03	Istantaneo											
CONTATTORE	TIPO	CLASSE																
TELERUTTORE	BOBINA [V]	N. POLI	In [A]															
TERMICO	TIPO	Irth [A]																
FUSIBILE	N. POLI	In [A]																
ALTRE APP.	TIPO	MODELLO																
CONDUTTURA	TIPO ISOLAMENTO	POSA	EPR	13		EPR	13		EPR	13								
	SEZIONE FASE-N-PE/PEN [mmq]		1x4	1x4	1x4	1x4	1x4	1x4	1x1.5	1x1.5	1x1.5							
	Ib [A]	Iz [A]	23,7	50		5,8	50		1	27								
	Un [V]	P [kW]	230		4,9	230	1,2		230	1,2		1		0,2				
FONDO LINEA	Icc min [kA]	Icc max [kA]	5,5	8,1		0,2	0,4		2,6	4,9								
	LUNGHEZZA [m]	dV TOTALE [%]	1	0,1		70	1,9		1	0,1								
NOTE			FG16R16-0,6/1 kV Cca-s3,d1,a3			FG16R16-0,6/1 kV Cca-s3,d1,a3			FG16R16-0,6/1 kV Cca-s3,d1,a3									

COMUNE DI PONTE DELL'OLIO
 Cimitero Comunale di Cassano

CLIENTE	PROGETTO	FILE	0901 CSS [QG].dwg
IMPIANTO QUADRO GENERALE	ARCHIVIO	DATA	09/01/2024
	DISEGNATORE	REVISIONE	00
		PAGINA	2
		SEGUE	/
		TAVOLA	

COMMITTENTE:
COMUNE DI PONTE DELL'OLIO

COMMESSA:
IMPIANTO ELETTRICO VOTIVO
CIMITERO COMUNALE DI CASSANO

QUADRO:
QUADRO Q1 DI ZONA



CARATTERISTICHE QUADRO

IMPIANTO A MONTE [QG]			
TENSIONE [V]	230	FREQ. [Hz]	50
CORRENTE NOM. DEL QUADRO [A]			
I _{cc} PRES. SUL QUADRO [kA]	0,7		
SISTEMA DI NEUTRO			TT
DIMENSIONAMENTO SBARRE			
In [A]	I _{cc} [kA]		
CARPENTERIA		ISOLANTE	
CLASSE DI ISOLAMENTO	II	IP	55

NORMATIVA DI RIFERIMENTO

INTERRUTTORI SCATOLATI	<input checked="" type="checkbox"/>	— CEI EN 60947-2
INTERRUTTORI MODULARI	<input type="checkbox"/>	— CEI EN 60947-2
	<input type="checkbox"/>	— CEI EN 60898
CARPENTERIA	<input checked="" type="checkbox"/>	— CEI EN 61439-2
	<input type="checkbox"/>	— CEI 23-48 - CEI EN 60670-1
		— CEI 23-49 - CEI EN 60670-24
		— CEI 23-51

CLIENTE

PROGETTO

FILE 0901_CSS [Q1].dwg

ARCHIVIO

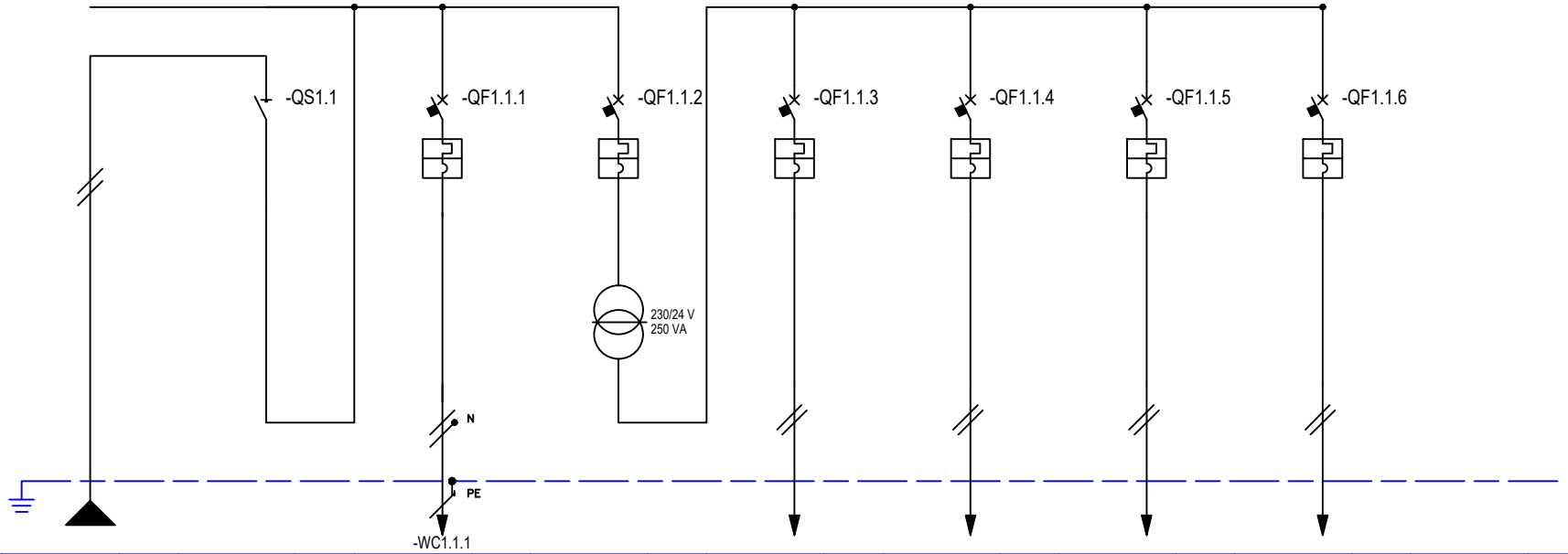
DATA 09/01/2024 REVISIONE 00

DISEGNATORE

PAGINA 1 SEGUE 2

IMPIANTO QUADRO Q1 DI ZONA

TAVOLA



* Selettività
** Filiazione (valore in kA)

NUMERAZIONE MORSETTI

NUMERAZIONE CIRCUITO	DISTRIBUZIONE	LINPE	1	LIN	2	LINPE	3	LINPE	4	LINPE	5	LINPE	6	LINPE	7	LINPE
DESCRIZIONE CIRCUITO	DA QUADRO QG		GENERALE QUADRO		PRESA DI SERVIZIO		TRASFORMATORE DOPPIO ISOLAMENTO		LINEA LUCI 1.1		LINEA LUCI 1.2		LINEA LUCI 1.3		LINEA LUCI 1.4	
TIPO APPARECCHIO			iSW		iC40 a		iC40 a		iC40 a		iC40 a		iC40 a		iC40 a	
INTERRUTTORE	Icu [kA] / Icn [A]				6		6		4.5		4.5		4.5		4.5	
N. POLI	EN 60947-2		20		1P+N 10		1P+N 10		1P+N 6		1P+N 6		1P+N 6		1P+N 6	
Icn - CEI EN 60898-1					C		C		C		C		C		C	
CURVA/SGANCIATORE																
Ir [A]	tr [s]				10		10		10		10		10		10	
I _{sd} [A]	t _{sd} [s]				100		100		100		100		100		100	
Ii [A]																
Ig [A]	tg [s]															
DIFFERENZIALE	TIPO	CLASSE														
I _{dn} [A]	t _{dn} [ms]															
CONTATTORE	TIPO	CLASSE														
TELERUTTORE	BOBINA [V]	N. POLI	I _n [A]													
TERMICO	TIPO	I _{rth} [A]														
FUSIBILE	N. POLI	I _n [A]														
ALTRE APP.	TIPO	MODELLO														
CONDUTTURA	TIPO ISOLAMENTO	POSA	EPR	13	EPR	13	S17	13	EPR	13	EPR	13	EPR	13	S17	13
	SEZIONE FASE-N-PE/PEN [mmq]		1x4	1x4	1x4		1x1,5	1x1,5	1x1,5		2x2,5		2x2,5		2x2,5	
	I _b [A]	I _z [A]	5,8	50		5,8	27									
	U _n [V]	P [kW]	230		1,2	230	1,2									
FONDO LINEA	I _{cc min} [kA]	I _{cc max} [kA]	0,2	0,4		0,2	0,4									
	LUNGHEZZA [m]	dV TOTALE [%]	70	1,9		1	2									
NOTE			FG16R16-0,6/1 kV Cca-s3,d1,a3		FG16R16-0,6/1 kV Cca-s3,d1,a3		FS17 Cca-s3,d1,a3		FG16R16-0,6/1 kV Cca-s3,d1,a3		FG16R16-0,6/1 kV Cca-s3,d1,a3		FS17 Cca-s3,d1,a3			

COMUNE DI PONTE DELL'OLIO
Cimitero Comunale di Cassano

CLIENTE	PROGETTO	FILE	0901 CSS [Q1].dwg
	ARCHIVIO	DATA	09/01/2024 REVISIONE 00
	DISEGNATORE	PAGINA	2 SEGUE /
IMPIANTO QUADRO Q1 DI ZONA	TAVOLA		

COMMITTENTE:
COMUNE DI PONTE DELL'OLIO

COMMESSA:
**IMPIANTO ELETTRICO VOTIVO
 CIMITERO COMUNALE DI CASTIONE**

QUADRO:
QUADRO GENERALE

CARATTERISTICHE QUADRO

IMPIANTO A MONTE

TENSIONE [V] 230 | FREQ. [Hz] 50

CORRENTE NOM. DEL QUADRO [A]

I_{cc} PRES. SUL QUADRO [kA] 9

SISTEMA DI NEUTRO TT

DIMENSIONAMENTO SBARRE

I_n [A] I_{cc} [kA]

CARPENTERIA ISOLANTE

CLASSE DI ISOLAMENTO II | IP 55

NORMATIVA DI RIFERIMENTO

INTERRUTTORI SCATOLATI — CEI EN 60947-2

INTERRUTTORI MODULARI — CEI EN 60947-2

— CEI EN 60898

CARPENTERIA — CEI EN 61439-2

— CEI 23-48 - CEI EN 60670-1

— CEI 23-49 - CEI EN 60670-24

— CEI 23-51



CLIENTE

PROGETTO

FILE 0901 CST [QG].dwg

ARCHIVIO

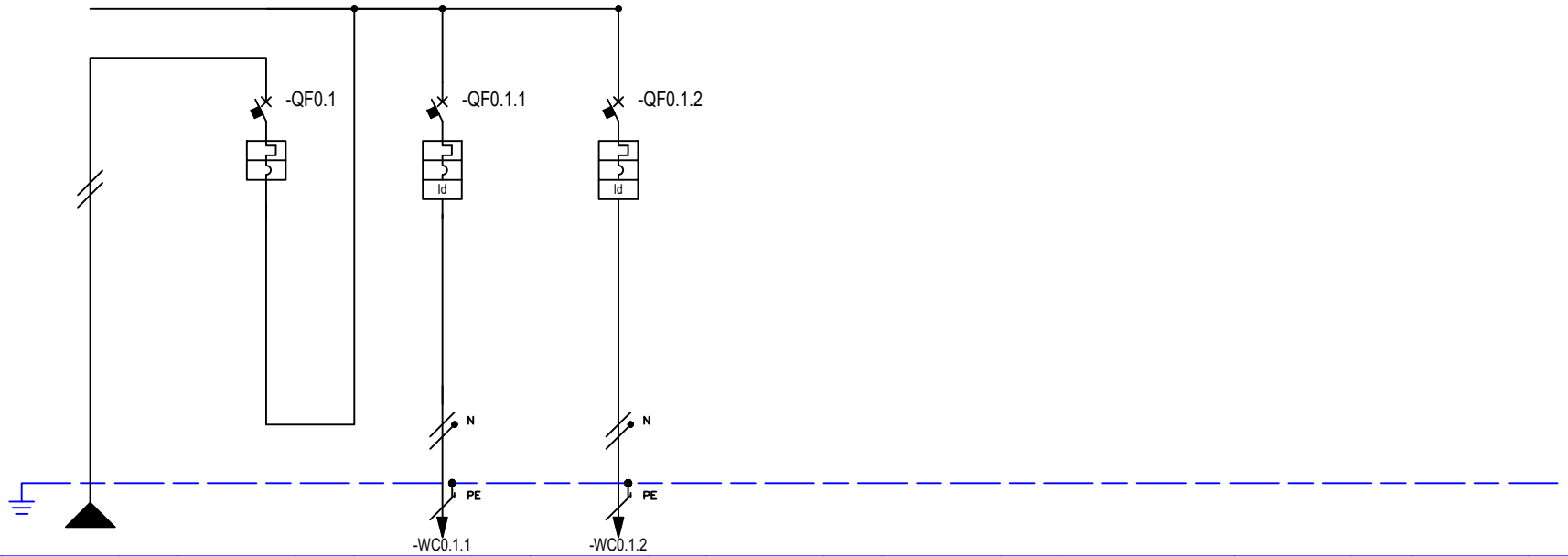
DATA 09/01/2024 REVISIONE 00

DISEGNATORE

PAGINA 1 SEGUE 2

IMPIANTO QUADRO GENERALE

TAVOLA



* Selettività
 ** Filiazione (valore in kA)

NUMERAZIONE MORSETTI

NUMERAZIONE CIRCUITO	DISTRIBUZIONE	LINPE	1	2	LINPE	3	LINPE											
DESCRIZIONE CIRCUITO	GENERALE QUADRO		GENERALE QUADRO	AL QUADRO Q1 DI ZONA		AUSILIARI O SCORTA												
TIPO APPARECCHIO			iC40 N	iC40 N		iC40 N												
INTERRUTTORE	lcu [kA] / lcn [A]		10	10		6												
lcu - CEI EN 60947-2	N. POLI	In [A]	1P+N	1P+N		1P+N												
lcn - CEI EN 60898-1	CURVA/SGANCIATORE		C	C		C												
	lr [A]	tr [s]	25	16		10												
	lsd [A]	tsd [s]	250	160		100												
	li [A]																	
	lg [A]	tg [s]																
DIFFERENZIALE	TIPO	CLASSE		Vigi	AC	Vigi	AC											
	ldn [A]	tdn [ms]		0,03	Istantaneo	0,03	Istantaneo											
CONTATTORE	TIPO	CLASSE																
TELERUTTORE	BOBINA [V]	N. POLI	In [A]															
TERMICO	TIPO	lrth [A]																
FUSIBILE	N. POLI	In [A]																
ALTRE APP.	TIPO	MODELLO																
CONDUTTURA	TIPO ISOLAMENTO	POSA	EPR	13		EPR	13		EPR	13								
	SEZIONE FASE-N-PE/PEN [mmq]		1x4	1x4	1x4	1x4	1x4	1x4	1x1.5	1x1.5	1x1.5							
	lb [A]	lz [A]	23,7	50		5,8	50		1	27								
	Un [V]	P [kW]	230		4,9	230	1,2		230	1,2		1		0,2				
FONDO LINEA	lcc min [kA]	lcc max [kA]	5,5	8,1		0,2	0,4		2,6	4,9								
	LUNGHEZZA [m]	dV TOTALE [%]	1	0,1		70	1,9		1	0,1								
NOTE			FG16R16-0,6/1 kV Cca-s3,d1,a3			FG16R16-0,6/1 kV Cca-s3,d1,a3			FG16R16-0,6/1 kV Cca-s3,d1,a3									

COMUNE DI PONTE DELL'OLIO
 Cimitero Comunale di Castione

CLIENTE	PROGETTO	FILE	0901 CST [QG].dwg
	ARCHIVIO	DATA	09/01/2024 REVISIONE 00
IMPIANTO	QUADRO GENERALE	DISEGNATORE	PAGINA 2 SEGUE /
		TAVOLA	

COMMITTENTE:
COMUNE DI PONTE DELL'OLIO

COMMESSA:
IMPIANTO ELETTRICO VOTIVO
CIMITERO COMUNALE DI CASTIONE

QUADRO:
QUADRO Q1 DI ZONA



CARATTERISTICHE QUADRO

IMPIANTO A MONTE [QG]			
TENSIONE [V]	230	FREQ. [Hz]	50
CORRENTE NOM. DEL QUADRO [A]			
Icc PRES. SUL QUADRO [kA]	0,7		
SISTEMA DI NEUTRO			TT
DIMENSIONAMENTO SBARRE			
In [A]			Icc [kA]
CARPENTERIA		ISOLANTE	
CLASSE DI ISOLAMENTO	II	IP	55

NORMATIVA DI RIFERIMENTO

INTERRUTTORI SCATOLATI	<input checked="" type="checkbox"/>	— CEI EN 60947-2
INTERRUTTORI MODULARI	<input type="checkbox"/>	— CEI EN 60947-2
	<input type="checkbox"/>	— CEI EN 60898
CARPENTERIA	<input checked="" type="checkbox"/>	— CEI EN 61439-2
	<input type="checkbox"/>	— CEI 23-48 - CEI EN 60670-1
		— CEI 23-49 - CEI EN 60670-24
		— CEI 23-51

CLIENTE

PROGETTO

FILE 0901 CST [Q1].dwg

ARCHIVIO

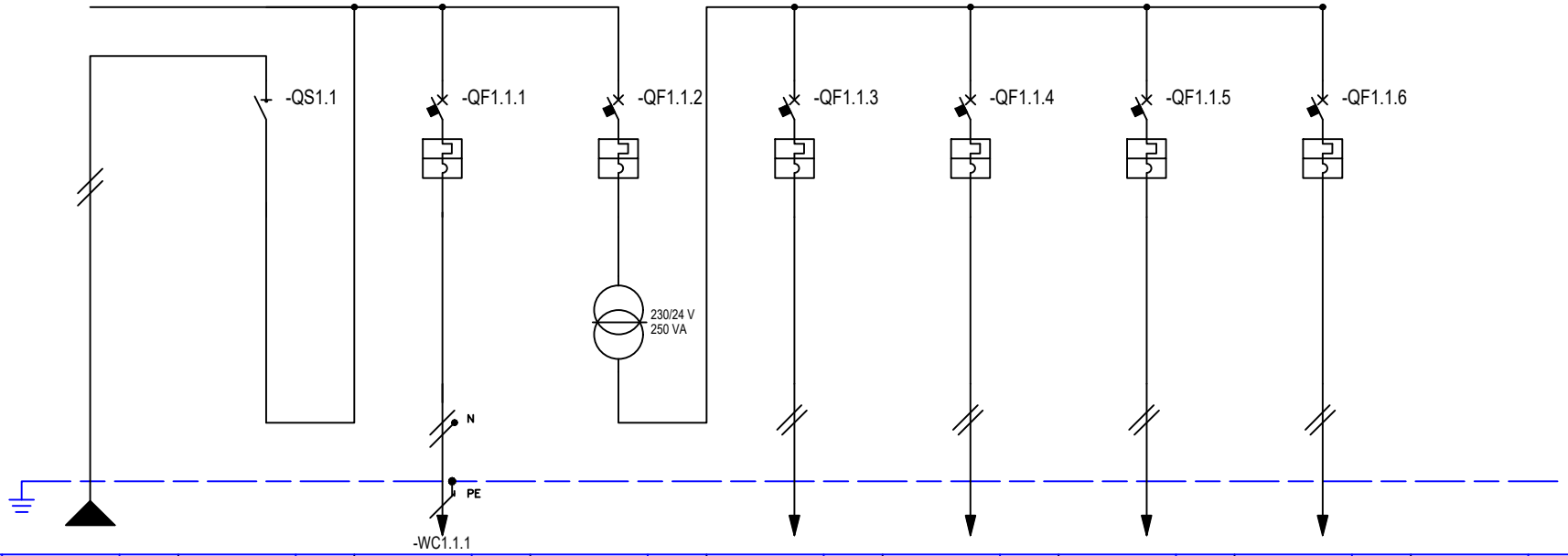
DATA 09/01/2024 REVISIONE 00

DISEGNATORE

PAGINA 1 SEGUE 2

IMPIANTO QUADRO Q1 DI ZONA

TAVOLA



* Selettività
 ** Filiatura (valore in kA)

NUMERAZIONE MORSETTI

NUMERAZIONE CIRCUITO	DISTRIBUZIONE	LINPE	1	LIN	2	LINPE	3	LINPE	4	LINPE	5	LINPE	6	LINPE	7	LINPE
DESCRIZIONE CIRCUITO	DA QUADRO QG		GENERALE QUADRO		PRESA DI SERVIZIO		TRASFORMATORE DOPPIO ISOLAMENTO		LINEA LUCI 1.1		LINEA LUCI 1.2		LINEA LUCI 1.3		LINEA LUCI 1.4	
TIPO APPARECCHIO			iSW		iC40 a		iC40 a		iC40 a		iC40 a		iC40 a		iC40 a	
INTERRUTTORE	Icu [kA] / Icn [A]				6		6		4.5		4.5		4.5		4.5	
N. POLI			20		1P+N	10	1P+N	10	1P+N	6	1P+N	6	1P+N	6	1P+N	6
IN					C		C		C		C		C		C	
IR					10		10		10		10		10		10	
ISD					100		100		100		100		100		100	
LI																
LG																
DIFFERENZIALE	TIPO				CLASSE											
IDN					tdn [ms]											
CONTATTORE	TIPO				CLASSE											
TELERUTTORE	BOBINA [V]				N. POLI											
IN					In [A]											
TERMICO	TIPO				Irth [A]											
FUSIBILE	N. POLI				In [A]											
ALTRE APP.	TIPO				MODELLO											
CONDUTTURA	TIPO ISOLAMENTO				POSA				S17		S17		EPR		S17	
EPR					13				13		13		13		13	
SEZIONE FASE-N-PE/PEN					[mmq]				1x1,5		1x1,5		1x1,5		2x2,5	
IB					[A]				5,8		5,8		5,8		27	
UN					[V]				230		230		230		1,2	
ICC MIN					[kA]				0,2		0,2		0,4			
ICC MAX					[kA]				0,2		0,4					
LUNGHEZZA					[m]				70		1,9		1		2	
NOTE									FG16R16-0,6/1 kV Cca-s3,d1,a3		FG16R16-0,6/1 kV Cca-s3,d1,a3		FS17 Cca-s3,d1,a3		FS17 Cca-s3,d1,a3	
									FG16R16-0,6/1 kV Cca-s3,d1,a3		FS17 Cca-s3,d1,a3		FG16R16-0,6/1 kV Cca-s3,d1,a3		FS17 Cca-s3,d1,a3	

COMUNE DI PONTE DELL'OLIO
 Cimitero Comunale di Castione

CLIENTE	PROGETTO	FILE	0901 CST [Q1].dwg
	ARCHIVIO	DATA	09/01/2024
	DISEGNATORE	REVISIONE	00
IMPIANTO	QUADRO Q1 DI ZONA	PAGINA	2
		SEGUE	/
		TAVOLA	

COMMITTENTE:
COMUNE DI PONTE DELL'OLIO

COMMESSA:
IMPIANTO ELETTRICO VOTIVO
CIMITERO COMUNALE DI FOLIGNANO

QUADRO:
QUADRO GENERALE

CARATTERISTICHE QUADRO

IMPIANTO A MONTE

TENSIONE [V]	230	FREQ. [Hz]	50
CORRENTE NOM. DEL QUADRO [A]			
I _{cc} PRES. SUL QUADRO [kA]	9		
SISTEMA DI NEUTRO	TT		
DIMENSIONAMENTO SBARRE			
I _n [A]	I _{cc} [kA]		
CARPENTERIA	ISOLANTE		
CLASSE DI ISOLAMENTO	II	IP	55

NORMATIVA DI RIFERIMENTO

INTERRUTTORI SCATOLATI	<input checked="" type="checkbox"/>	— CEI EN 60947-2
INTERRUTTORI MODULARI	<input type="checkbox"/>	— CEI EN 60947-2
	<input type="checkbox"/>	— CEI EN 60898
CARPENTERIA	<input checked="" type="checkbox"/>	— CEI EN 61439-2
	<input type="checkbox"/>	— CEI 23-48 - CEI EN 60670-1
		— CEI 23-49 - CEI EN 60670-24
		— CEI 23-51



CLIENTE

PROGETTO

FILE 0901 FOL [QG].dwg

ARCHIVIO

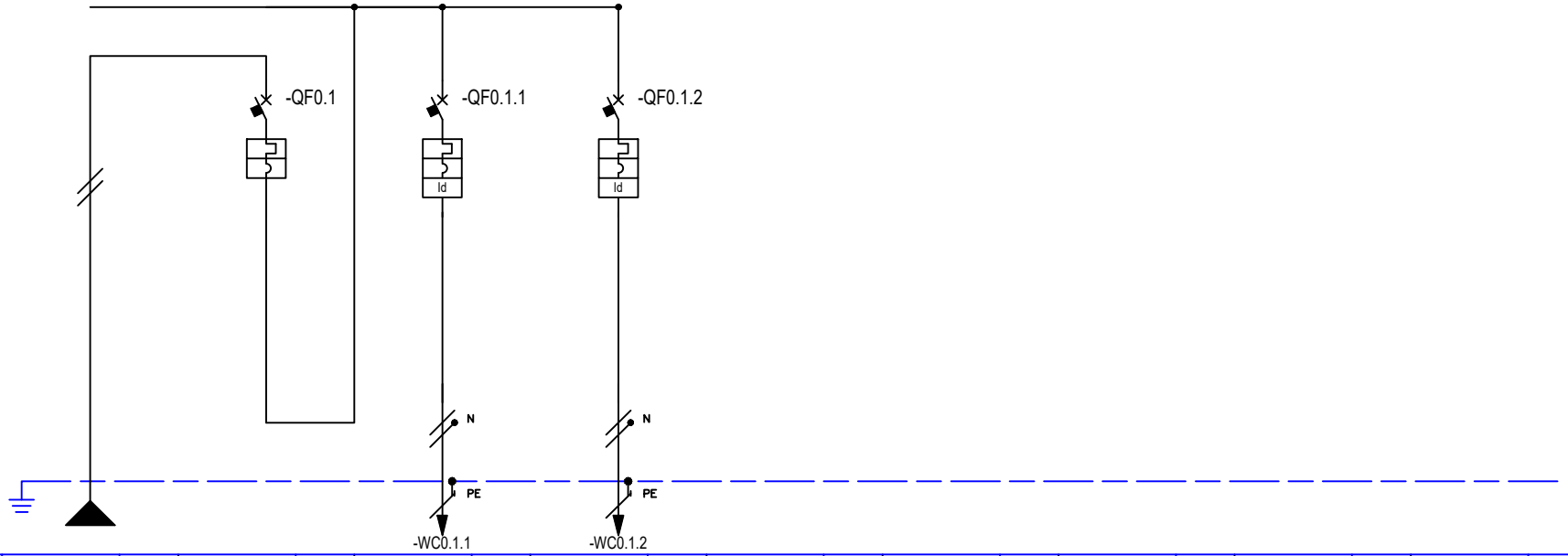
- DATA 09/01/2024 REVISIONE 00

DISEGNATORE

- PAGINA 1 SEGUE 2

IMPIANTO QUADRO GENERALE

TAVOLA



* Selettività
 ** Filiatura (valore in kA)

NUMERAZIONE MORSETTI

NUMERAZIONE CIRCUITO	DISTRIBUZIONE	LINPE	1	2	LINPE	3	LINPE											
DESCRIZIONE CIRCUITO	GENERALE QUADRO		GENERALE QUADRO	AL QUADRO Q1 DI ZONA		AUSILIARI O SCORTA												
TIPO APPARECCHIO			iC40 N	iC40 N		iC40 N												
INTERRUTTORE	l _{cu} [kA] / I _{cn} [A]		10	10		6												
l _{cu} - CEI EN 60947-2	N. POLI	In [A]	1P+N	1P+N		1P+N												
l _{cn} - CEI EN 60898-1	CURVA/SGANCIATORE		C	C		C												
	I _r [A]	t _r [s]	25	16		10												
	I _{sd} [A]	t _{sd} [s]	250	160		100												
	I _i [A]																	
	I _g [A]	t _g [s]																
DIFFERENZIALE	TIPO	CLASSE		Vigi	AC	Vigi	AC											
	I _{dn} [A]	t _{dn} [ms]		0,03	Istantaneo	0,03	Istantaneo											
CONTATTORE	TIPO	CLASSE																
TELERUTTORE	BOBINA [V]	N. POLI	In [A]															
TERMICO	TIPO	I _{rth} [A]																
FUSIBILE	N. POLI	In [A]																
ALTRE APP.	TIPO	MODELLO																
CONDUTTURA	TIPO ISOLAMENTO	POSA	EPR	13		EPR	13		EPR	13								
	SEZIONE FASE-N-PE/PEN [mmq]		1x4	1x4	1x4	1x4	1x4	1x4	1x1.5	1x1.5	1x1.5							
	I _b [A]	I _z [A]	23,7	50		5,8	50		1	27								
	U _n [V]	P [kW]	230		4,9	230	1,2		230	1,2		1		0,2				
FONDO LINEA	I _{cc} min [kA]	I _{cc} max [kA]	5,5	8,1		0,2	0,4		2,6	4,9								
	LUNGHEZZA [m]	dV TOTALE [%]	1	0,1		70	1,9		1	0,1								
NOTE			FG16R16-0,6/1 kV Cca-s3,d1,a3			FG16R16-0,6/1 kV Cca-s3,d1,a3			FG16R16-0,6/1 kV Cca-s3,d1,a3									

COMUNE DI PONTE DELL'OLIO
 Cimitero Comunale di Folignano

CLIENTE	PROGETTO	FILE	0901 FOL [QG].dwg
	ARCHIVIO	DATA	09/01/2024 REVISIONE 00
IMPIANTO QUADRO GENERALE	DISEGNATORE	PAGINA	2 SEGUE /
		TAVOLA	

COMMITTENTE:
COMUNE DI PONTE DELL'OLIO

COMMESSA:
**IMPIANTO ELETTRICO VOTIVO
 CIMITERO COMUNALE DI FOLIGNANO**

QUADRO:
QUADRO Q1 DI ZONA



CARATTERISTICHE QUADRO

IMPIANTO A MONTE [QG]			
TENSIONE [V]	230	FREQ. [Hz]	50
CORRENTE NOM. DEL QUADRO [A]			
Icc PRES. SUL QUADRO [kA]	0,7		
SISTEMA DI NEUTRO			TT
DIMENSIONAMENTO SBARRE			
In [A]			Icc [kA]
CARPENTERIA		ISOLANTE	
CLASSE DI ISOLAMENTO	II	IP	55

NORMATIVA DI RIFERIMENTO

INTERRUTTORI SCATOLATI	<input checked="" type="checkbox"/>	— CEI EN 60947-2
INTERRUTTORI MODULARI	<input type="checkbox"/>	— CEI EN 60947-2
	<input type="checkbox"/>	— CEI EN 60898
CARPENTERIA	<input checked="" type="checkbox"/>	— CEI EN 61439-2
	<input type="checkbox"/>	— CEI 23-48 - CEI EN 60670-1
		— CEI 23-49 - CEI EN 60670-24
		— CEI 23-51

CLIENTE

PROGETTO

FILE 0901 FOL [Q1].dwg

ARCHIVIO

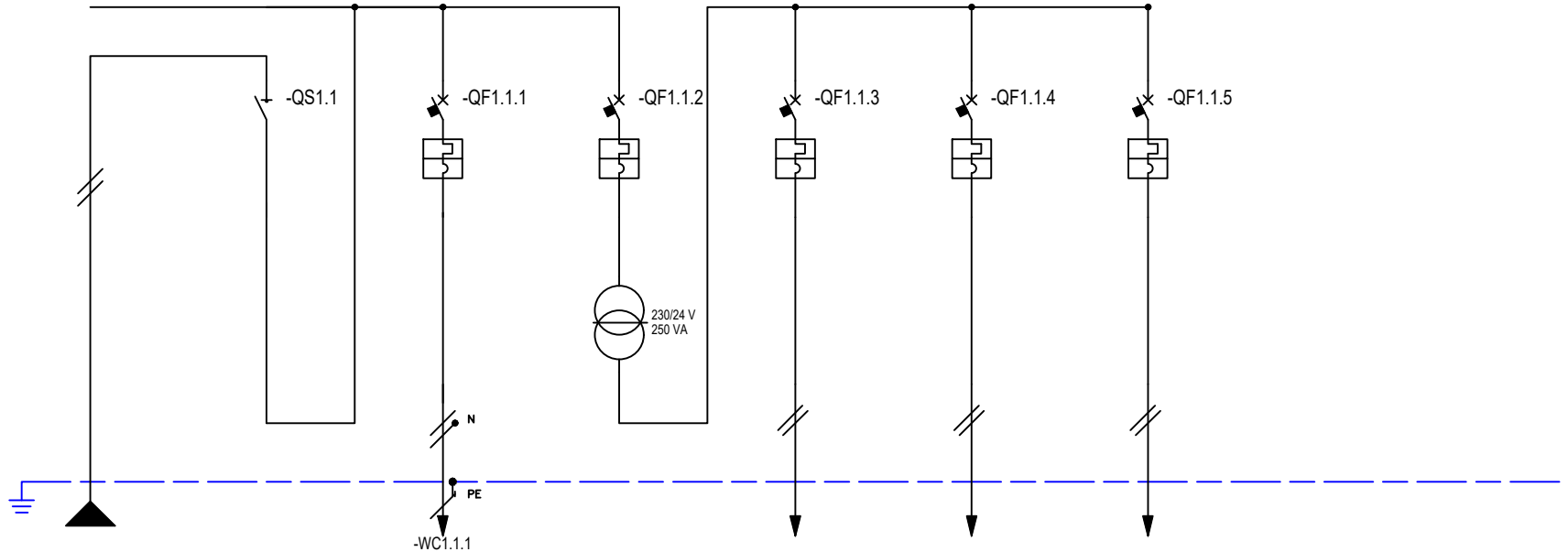
DATA 09/01/2024 REVISIONE 00

DISEGNATORE

PAGINA 1 SEGUE 2

IMPIANTO QUADRO Q1 DI ZONA

TAVOLA



* Selettività
 ** Filiazione (valore in kA)

NUMERAZIONE MORSETTI

NUMERAZIONE CIRCUITO	DISTRIBUZIONE	LINPE	1	LIN	2	LINPE	3	LINPE	4	LINPE	5	LINPE	6	LINPE		
DESCRIZIONE CIRCUITO	DA QUADRO QG		GENERALE QUADRO		PRESA DI SERVIZIO		TRASFORMATORE DOPPIO ISOLAMENTO		LINEA LUCI 1.1		LINEA LUCI 1.2		LINEA LUCI 1.3			
TIPO APPARECCHIO			iSW		iC40 a		iC40 a		iC40 a		iC40 a		iC40 a			
INTERRUTTORE	l _{cu} [kA] / I _{cn} [A]				6		6		4.5		4.5		4.5			
l _{cu} - CEI EN 60947-2	N. POLI		20		1P+N	10	1P+N	10	1P+N	6	1P+N	6	1P+N	6		
l _{cn} - CEI EN 60898-1	CURVA/SGANCIATORE				C		C		C		C		C			
	I _r [A]	tr [s]			10		10		10		10		10			
	I _{sd} [A]	t _{sd} [s]			100		100		100		100		100			
	I _i [A]															
	I _g [A]	t _g [s]														
DIFFERENZIALE	TIPO	CLASSE														
	I _{dn} [A]	t _{dn} [ms]														
CONTATTORE	TIPO	CLASSE														
TELERUTTORE	BOBINA [V]	N. POLI	I _n [A]													
TERMICO	TIPO	I _{rth} [A]														
FUSIBILE	N. POLI	I _n [A]														
ALTRE APP.	TIPO	MODELLO														
CONDUTTURA	TIPO ISOLAMENTO	POSA	EPR	13		EPR	13		S17	13	EPR	13	S17	13		
	SEZIONE FASE-N-PE/PEN [mmq]		1x4	1x4	1x4		1x1,5	1x1,5	1x1,5		2x2,5		2x2,5		2x2,5	
	I _b [A]	I _z [A]	5,8	50		5,8	27									
	U _n [V]	P [kW]	230		1,2	230	1,2									
FONDO LINEA	I _{cc} min [kA]	I _{cc} max [kA]	0,2	0,4		0,2	0,4									
	LUNGHEZZA [m]	dV TOTALE [%]	70	1,9		1	2									
NOTE			FG16R16-0,6/1 kV Cca-s3,d1,a3			FG16R16-0,6/1 kV Cca-s3,d1,a3			FS17 Cca-s3,d1,a3		FG16R16-0,6/1 kV Cca-s3,d1,a3		FS17 Cca-s3,d1,a3			

COMUNE DI PONTE DELL'OLIO
 Cimitero Comunale di Folignano

CLIENTE	PROGETTO	FILE	0901 FOL [Q1].dwg
	ARCHIVIO	DATA	09/01/2024 REVISIONE 00
	DISEGNATORE	PAGINA	2 SEGUE /
IMPIANTO QUADRO Q1 DI ZONA	TAVOLA		

COMMITTENTE:
COMUNE DI PONTE DELL'OLIO

COMMESSA:
**IMPIANTO ELETTRICO VOTIVO
 CIMITERO COMUNALE DI RIVA**

QUADRO:
QUADRO GENERALE

CARATTERISTICHE QUADRO

IMPIANTO A MONTE

TENSIONE [V] 230 | FREQ. [Hz] 50

CORRENTE NOM. DEL QUADRO [A]

I_{cc} PRES. SUL QUADRO [kA] 9

SISTEMA DI NEUTRO TT

DIMENSIONAMENTO SBARRE

I_n [A] I_{cc} [kA]

CARPENTERIA ISOLANTE

CLASSE DI ISOLAMENTO II | IP 55

NORMATIVA DI RIFERIMENTO

INTERRUTTORI SCATOLATI — CEI EN 60947-2

INTERRUTTORI MODULARI — CEI EN 60947-2

— CEI EN 60898

CARPENTERIA — CEI EN 61439-2

— CEI 23-48 - CEI EN 60670-1

— CEI 23-49 - CEI EN 60670-24

— CEI 23-51



CLIENTE

PROGETTO

FILE 0901 RIV [QG].dwg

ARCHIVIO

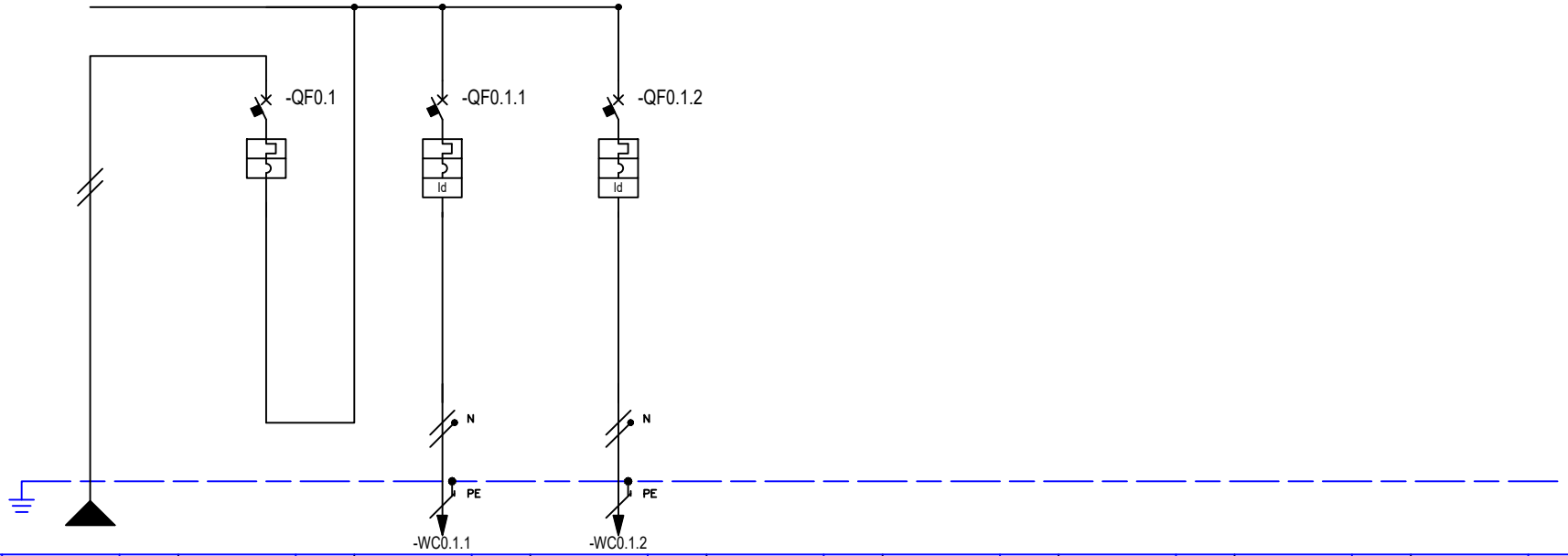
DATA 09/01/2024 REVISIONE 00

DISEGNATORE

PAGINA 1 SEGUE 2

IMPIANTO QUADRO GENERALE

TAVOLA



* Selettività
 ** Filiazione (valore in kA)

NUMERAZIONE MORSETTI

NUMERAZIONE CIRCUITO	DISTRIBUZIONE	LINPE	1	2	LINPE	3	LINPE												
DESCRIZIONE CIRCUITO	GENERALE QUADRO		GENERALE QUADRO	AL QUADRO Q1 DI ZONA		AUSILIARI O SCORTA													
TIPO APPARECCHIO			iC40 N	iC40 N		iC40 N													
INTERRUTTORE	l _{cu} [kA] / I _{cn} [A]		10	10		6													
l _{cu} - CEI EN 60947-2	N. POLI	I _{cn} [A]	1P+N	25	1P+N	16	1P+N	16											
I _{cn} - CEI EN 60898-1	CURVA/SGANCIATORE		C		C		C												
	I _r [A]	t _r [s]	25	16	10														
	I _{sd} [A]	t _{sd} [s]	250	160	100														
	I _i [A]																		
	I _g [A]	t _g [s]																	
DIFFERENZIALE	TIPO	CLASSE		Vigi	AC	Vigi	AC												
	I _{dn} [A]	t _{dn} [ms]		0,03	Istantaneo	0,03	Istantaneo												
CONTATTORE	TIPO	CLASSE																	
TELERUTTORE	BOBINA [V]	N. POLI	I _n [A]																
TERMICO	TIPO	I _{rth} [A]																	
FUSIBILE	N. POLI	I _n [A]																	
ALTRE APP.	TIPO	MODELLO																	
CONDUTTURA	TIPO ISOLAMENTO	POSA	EPR	13	EPR	13	EPR	13											
	SEZIONE FASE-N-PE/PEN [mmq]		1x4	1x4	1x4	1x4	1x4	1x1.5	1x1.5	1x1.5									
	I _b [A]	I _z [A]	23,7	50	5,8	50	1	27											
	U _n [V]	P [kW]	230	4,9	230	1,2	230	1,2	1	0,2									
FONDO LINEA	I _{cc} min [kA]	I _{cc} max [kA]	5,5	8,1	0,2	0,4	2,6	4,9											
	LUNGHEZZA [m]	dV TOTALE [%]	1	0,1	70	1,9	1	0,1											
NOTE			FG16R16-0,6/1 kV Cca-s3,d1,a3		FG16R16-0,6/1 kV Cca-s3,d1,a3		FG16R16-0,6/1 kV Cca-s3,d1,a3												

COMUNE DI PONTE DELL'OLIO
 Cimitero Comunale di Riva

CLIENTE	PROGETTO	FILE	0901 RIV [QG].dwg
IMPIANTO QUADRO GENERALE	ARCHIVIO	DATA	09/01/2024
	DISEGNATORE	REVISIONE	00
		PAGINA	2
		SEGUE	/
		TAVOLA	

COMMITTENTE:
COMUNE DI PONTE DELL'OLIO

COMMESSA:
**IMPIANTO ELETTRICO VOTIVO
 CIMITERO COMUNALE DI RIVA**

QUADRO:
QUADRO Q1 DI ZONA

CARATTERISTICHE QUADRO

IMPIANTO A MONTE [QG]			
TENSIONE [V]	230	FREQ. [Hz]	50
CORRENTE NOM. DEL QUADRO [A]			
Icc PRES. SUL QUADRO [kA]	0,7		
SISTEMA DI NEUTRO			TT
DIMENSIONAMENTO SBARRE			
In [A]	Icc [kA]		
CARPENTERIA		ISOLANTE	
CLASSE DI ISOLAMENTO	II	IP	55

NORMATIVA DI RIFERIMENTO

INTERRUTTORI SCATOLATI	<input checked="" type="checkbox"/>	— CEI EN 60947-2
INTERRUTTORI MODULARI	<input type="checkbox"/>	— CEI EN 60947-2
	<input type="checkbox"/>	— CEI EN 60898
CARPENTERIA	<input checked="" type="checkbox"/>	— CEI EN 61439-2
	<input type="checkbox"/>	— CEI 23-48 - CEI EN 60670-1
		— CEI 23-49 - CEI EN 60670-24
		— CEI 23-51



CLIENTE

PROGETTO

FILE 0901_RIV [Q1].dwg

ARCHIVIO

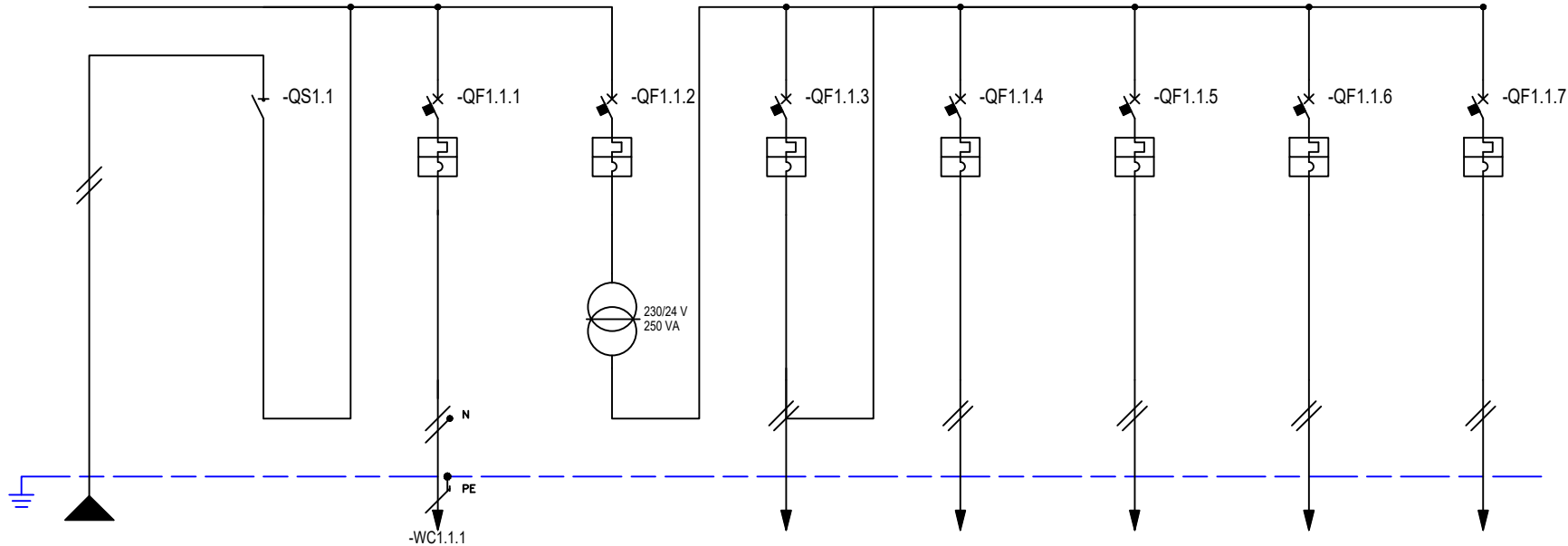
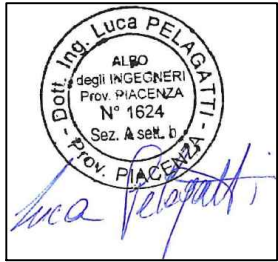
DATA 09/01/2024 REVISIONE 00

DISEGNATORE

PAGINA 1 SEGUE 2

IMPIANTO QUADRO Q1 DI ZONA

TAVOLA



* Selettività
 ** Filiatura (valore in kA)

NUMERAZIONE MORSETTI

NUMERAZIONE CIRCUITO	DISTRIBUZIONE		LINPE	1	LIN	2	LINPE	3	LINPE	4	LINPE	5	LINPE	6	LINPE	7	LINPE	8	LINPE
DESCRIZIONE CIRCUITO	DA QUADRO QG			GENERALE QUADRO		PRESA DI SERVIZIO		TRASFORMATORE DOPPIO ISOLAMENTO		LINEA LUCI 1.1		LINEA LUCI 1.2		LINEA LUCI 1.3		LINEA LUCI 1.4		LINEA LUCI 1.5	
TIPO APPARECCHIO				iSW		iC40 a		iC40 a		iC40 a		iC40 a		iC40 a		iC40 a		iC40 a	
INTERRUTTORE	Icu [kA] / Icn [A]					6		6		4.5		4.5		4.5		4.5		4.5	
N. POLI	In [A]			20		1P+N 10		1P+N 10		1P+N 6		1P+N 6		1P+N 6		1P+N 6		1P+N 6	
CURVA/SGANCIATORE						C		C		C		C		C		C		C	
I _r [A]	t _r [s]					10		10		10		10		10		10		10	
I _{sd} [A]	t _{sd} [s]					100		100		100		100		100		100		100	
I _i [A]																			
I _g [A]	t _g [s]																		
DIFFERENZIALE	TIPO																		
	CLASSE																		
	I _{dn} [A]																		
	t _{dn} [ms]																		
CONTATTORE	TIPO																		
	CLASSE																		
TELERUTTORE	BOBINA [V]																		
	N. POLI																		
	In [A]																		
TERMICO	TIPO																		
	I _{rth} [A]																		
FUSIBILE	N. POLI																		
	In [A]																		
ALTRE APP.	TIPO																		
	MODELLO																		
CONDUTTURA	TIPO ISOLAMENTO																		
	POSA																		
	EPR			13			13			S17	13	S17	13	EPR	13	EPR	13	S17	13
	SEZIONE FASE-N-PE/PEN [mmq]		1x4	1x4	1x4		1x1,5	1x1,5	1x1,5		2x2,5		2x2,5		2x2,5		2x2,5		2x2,5
	I _b [A]			5,8	50		5,8	27											
	I _z [A]																		
	U _n [V]			230		1,2	230	1,2											
	I _{cc min} [kA]			0,2	0,4		0,2	0,4											
	I _{cc max} [kA]																		
	LUNGHEZZA [m]			70	1,9		1	2											
NOTE				FG16R16-0,6/1 kV Cca-s3,d1,a3			FG16R16-0,6/1 kV Cca-s3,d1,a3			FS17 Cca-s3,d1,a3		FS17 Cca-s3,d1,a3		FG16R16-0,6/1 kV Cca-s3,d1,a3		FG16R16-0,6/1 kV Cca-s3,d1,a3		FS17 Cca-s3,d1,a3	

COMUNE DI PONTE DELL'OLIO
 Cimitero Comunale di Riva

CLIENTE	PROGETTO	FILE	0901_RIV [Q1].dwg
	ARCHIVIO	DATA	09/01/2024
IMPIANTO	QUADRO Q1 DI ZONA	REVISIONE	00
		PAGINA	2
		SEGUE	/
		TAVOLA	

COMMITTENTE:
COMUNE DI PONTE DELL'OLIO

COMMESSA:
IMPIANTO ELETTRICO VOTIVO
CIMITERO COMUNALE DI TORRANO

QUADRO:
QUADRO GENERALE

CARATTERISTICHE QUADRO

IMPIANTO A MONTE

TENSIONE [V]	230	FREQ. [Hz]	50
CORRENTE NOM. DEL QUADRO [A]			
Icc PRES. SUL QUADRO [kA]	9		
SISTEMA DI NEUTRO			TT
DIMENSIONAMENTO SBARRE			
In [A]	Icc [kA]		
CARPENTERIA		ISOLANTE	
CLASSE DI ISOLAMENTO	II	IP	55

NORMATIVA DI RIFERIMENTO

INTERRUTTORI SCATOLATI	<input checked="" type="checkbox"/>	— CEI EN 60947-2
INTERRUTTORI MODULARI	<input type="checkbox"/>	— CEI EN 60947-2
	<input type="checkbox"/>	— CEI EN 60898
CARPENTERIA	<input checked="" type="checkbox"/>	— CEI EN 61439-2
	<input type="checkbox"/>	— CEI 23-48 - CEI EN 60670-1
		— CEI 23-49 - CEI EN 60670-24
		— CEI 23-51



CLIENTE

PROGETTO

FILE 0901 TOR [QG].dwg

ARCHIVIO

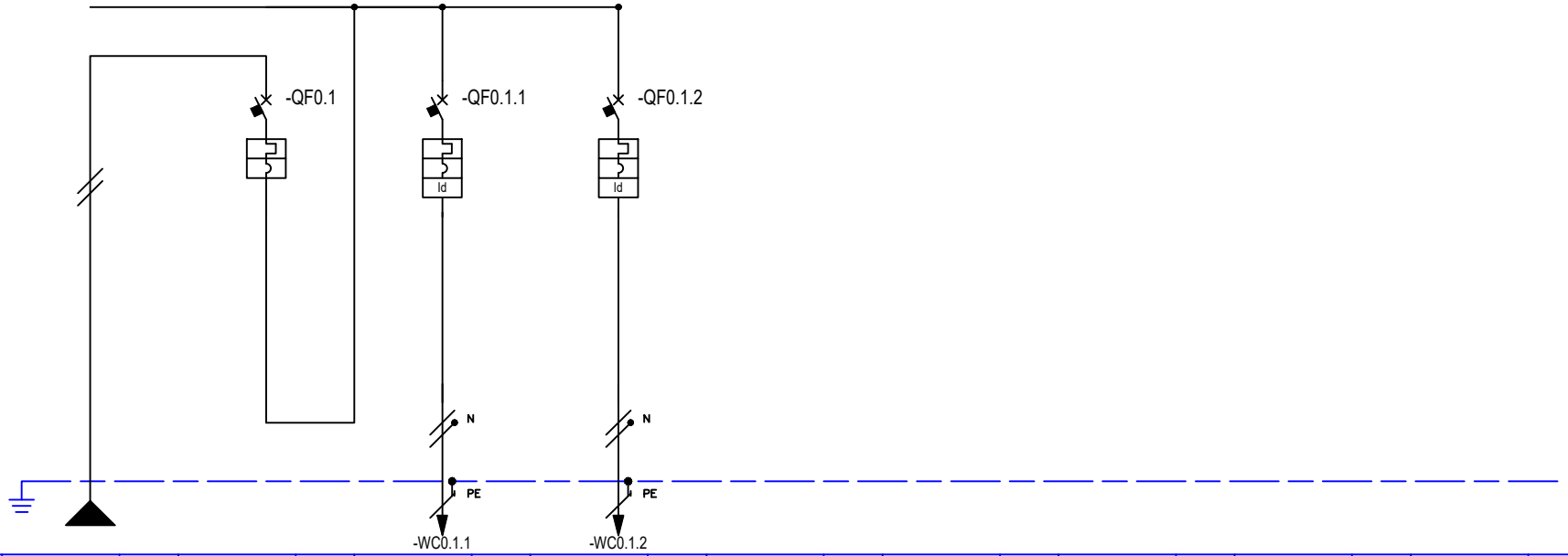
- DATA 09/01/2024 REVISIONE 00

DISEGNATORE

- PAGINA 1 SEGUE 2

IMPIANTO QUADRO GENERALE

TAVOLA



* Selettività
 ** Filiazione (valore in kA)

NUMERAZIONE MORSETTI

NUMERAZIONE CIRCUITO	DISTRIBUZIONE	LINPE	1	2	LINPE	3	LINPE											
DESCRIZIONE CIRCUITO	GENERALE QUADRO		GENERALE QUADRO	AL QUADRO Q1 DI ZONA		AUSILIARI O SCORTA												
TIPO APPARECCHIO			iC40 N	iC40 N		iC40 N												
INTERRUTTORE	lcu [kA] / lcn [A]		10	10		6												
lcu - CEI EN 60947-2	N. POLI	In [A]	1P+N	1P+N		1P+N												
lcn - CEI EN 60898-1	CURVA/SGANCIATORE		C	C		C												
	lr [A]	tr [s]	25	16		10												
	lsd [A]	tsd [s]	250	160		100												
	li [A]																	
	lg [A]	tg [s]																
DIFFERENZIALE	TIPO	CLASSE		Vigi	AC	Vigi	AC											
	ldn [A]	tdn [ms]		0,03	Istantaneo	0,03	Istantaneo											
CONTATTORE	TIPO	CLASSE																
TELERUTTORE	BOBINA [V]	N. POLI	In [A]															
TERMICO	TIPO	lrth [A]																
FUSIBILE	N. POLI	In [A]																
ALTRE APP.	TIPO	MODELLO																
CONDUTTURA	TIPO ISOLAMENTO	POSA	EPR	13		EPR	13		EPR	13								
	SEZIONE FASE-N-PE/PEN [mmq]		1x4	1x4	1x4	1x4	1x4	1x4	1x1.5	1x1.5	1x1.5							
	lb [A]	lz [A]	23,7	50		5,8	50		1	27								
	Un [V]	P [kW]	230		4,9	230	1,2		230	1,2		1		0,2				
FONDO LINEA	lcc min [kA]	lcc max [kA]	5,5	8,1		0,2	0,4		2,6	4,9								
	LUNGHEZZA [m]	dV TOTALE [%]	1	0,1		70	1,9		1	0,1								
NOTE			FG16R16-0,6/1 kV Cca-s3,d1,a3			FG16R16-0,6/1 kV Cca-s3,d1,a3			FG16R16-0,6/1 kV Cca-s3,d1,a3									

COMUNE DI PONTE DELL'OLIO
 Cimitero Comunale di Torrano

CLIENTE	PROGETTO	FILE	0901 TOR [QG].dwg
IMPIANTO QUADRO GENERALE	ARCHIVIO	DATA	09/01/2024
	DISEGNATORE	REVISIONE	00
		PAGINA	2
		SEGUE	/
		TAVOLA	

COMMITTENTE:
COMUNE DI PONTE DELL'OLIO

COMMESSA:
**IMPIANTO ELETTRICO VOTIVO
 CIMITERO COMUNALE DI TORRANO**

QUADRO:
QUADRO Q1 DI ZONA



CARATTERISTICHE QUADRO

IMPIANTO A MONTE [QG]			
TENSIONE [V]	230	FREQ. [Hz]	50
CORRENTE NOM. DEL QUADRO [A]			
Icc PRES. SUL QUADRO [kA]	0,7		
SISTEMA DI NEUTRO			TT
DIMENSIONAMENTO SBARRE			
In [A]	Icc [kA]		
CARPENTERIA		ISOLANTE	
CLASSE DI ISOLAMENTO	II	IP	55

NORMATIVA DI RIFERIMENTO

INTERRUTTORI SCATOLATI	<input checked="" type="checkbox"/>	— CEI EN 60947-2
INTERRUTTORI MODULARI	<input type="checkbox"/>	— CEI EN 60947-2
	<input type="checkbox"/>	— CEI EN 60898
CARPENTERIA	<input checked="" type="checkbox"/>	— CEI EN 61439-2
	<input type="checkbox"/>	— CEI 23-48 - CEI EN 60670-1
		— CEI 23-49 - CEI EN 60670-24
		— CEI 23-51

CLIENTE

PROGETTO

FILE 0901 TOR [Q1].dwg

ARCHIVIO

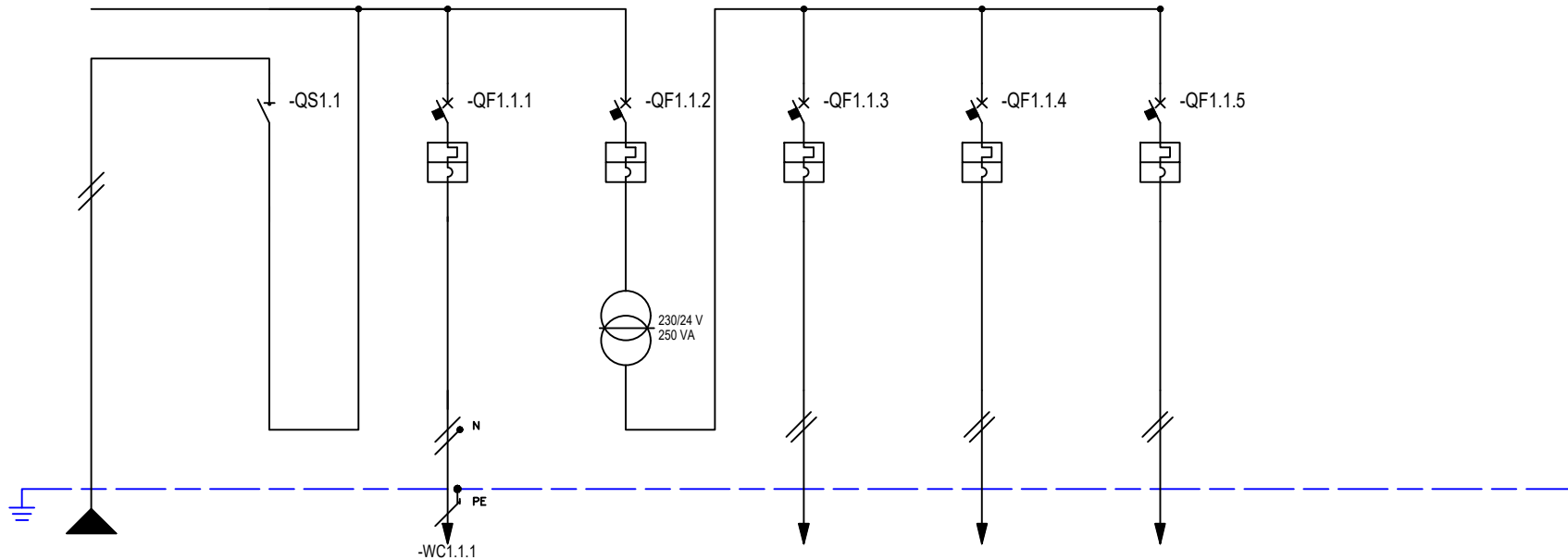
DATA 09/01/2024 REVISIONE 00

DISEGNATORE

PAGINA 1 SEGUE 2

IMPIANTO QUADRO Q1 DI ZONA

TAVOLA



* Selettività
 ** Filiazione (valore in kA)

NUMERAZIONE MORSETTI

NUMERAZIONE CIRCUITO	DISTRIBUZIONE	LINPE	1	LIN	2	LINPE	3	LINPE	4	LINPE	5	LINPE	6	LINPE
DESCRIZIONE CIRCUITO	DA QUADRO QG		GENERALE QUADRO		PRESA DI SERVIZIO		TRASFORMATORE DOPPIO ISOLAMENTO		LINEA LUCI 1.1		LINEA LUCI 1.2		LINEA LUCI 1.3	
TIPO APPARECCHIO			iSW		iC40 a		iC40 a		iC40 a		iC40 a		iC40 a	
INTERRUTTORE	Icu [kA] / Icn [A]				6		6		4.5		4.5		4.5	
Icu - CEI EN 60947-2	N. POLI		20		1P+N	10	1P+N	10	1P+N	6	1P+N	6	1P+N	6
Icn - CEI EN 60898-1	CURVA/SGANCIATORE				C		C		C		C		C	
	I _r [A]				10		10		10		10		10	
	I _{sd} [A]				100		100		100		100		100	
	I _i [A]													
	I _g [A]													
	t _g [s]													
DIFFERENZIALE	TIPO				CLASSE									
	I _{dn} [A]													
	t _{dn} [ms]													
CONTATTORE	TIPO				CLASSE									
TELERUTTORE	BOBINA [V]				N. POLI									
	I _n [A]													
TERMICO	TIPO				I _{rth} [A]									
FUSIBILE	N. POLI				I _n [A]									
ALTRE APP.	TIPO				MODELLO									
CONDUTTURA	TIPO ISOLAMENTO				POSA									
	EPR				13									
	SEZIONE FASE-N-PE/PEN [mmq]		1x4	1x4	1x4									
	I _b [A]		5,8		50									
	I _z [A]						5,8							
	U _n [V]		230				230							
	P [kW]				1,2		1,2							
FONDO LINEA	I _{cc min} [kA]		0,2		0,4		0,2		0,4					
	I _{cc max} [kA]													
	LUNGHEZZA [m]		70		1,9		1		2					
NOTE			FG16R16-0,6/1 kV Cca-s3,d1,a3				FG16R16-0,6/1 kV Cca-s3,d1,a3		FS17 Cca-s3,d1,a3		FS17 Cca-s3,d1,a3		FG16R16-0,6/1 kV Cca-s3,d1,a3	

COMUNE DI PONTE DELL'OLIO
 Cimitero Comunale di Torrano

CLIENTE	PROGETTO	FILE	0901 TOR [Q1].dwg
	ARCHIVIO	DATA	09/01/2024
	DISEGNATORE	REVISIONE	00
IMPIANTO QUADRO Q1 DI ZONA		PAGINA	2
		SEGUE	/
		TAVOLA	

COMMITTENTE:
COMUNE DI PONTE DELL'OLIO

COMMESSA:
**IMPIANTO ELETTRICO VOTIVO
 CIMITERO COMUNALE DI VEGGIOLA**

QUADRO:
QUADRO GENERALE

CARATTERISTICHE QUADRO

IMPIANTO A MONTE

TENSIONE [V]	230	FREQ. [Hz]	50
CORRENTE NOM. DEL QUADRO [A]			
Icc PRES. SUL QUADRO [kA]	9		
SISTEMA DI NEUTRO			TT
DIMENSIONAMENTO SBARRE			
In [A]	Icc [kA]		
CARPENTERIA		ISOLANTE	
CLASSE DI ISOLAMENTO	II	IP	55

NORMATIVA DI RIFERIMENTO

INTERRUTTORI SCATOLATI	<input checked="" type="checkbox"/>	— CEI EN 60947-2
INTERRUTTORI MODULARI	<input type="checkbox"/>	— CEI EN 60947-2
	<input type="checkbox"/>	— CEI EN 60898
CARPENTERIA	<input checked="" type="checkbox"/>	— CEI EN 61439-2
	<input type="checkbox"/>	— CEI 23-48 - CEI EN 60670-1
		— CEI 23-49 - CEI EN 60670-24
		— CEI 23-51



CLIENTE

PROGETTO

FILE 0901 VEG [QG].dwg

ARCHIVIO

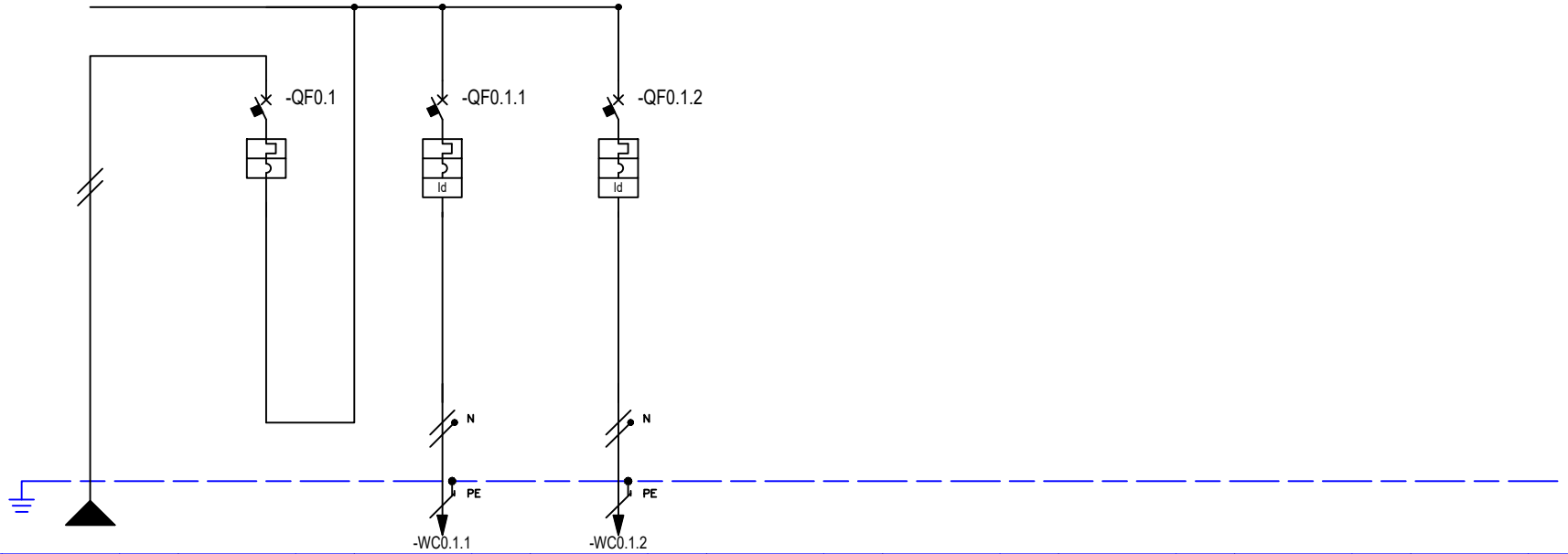
DATA 09/01/2024 REVISIONE 00

DISEGNATORE

PAGINA 1 SEGUE 2

IMPIANTO QUADRO GENERALE

TAVOLA



* Selettività
 ** Filiazione (valore in kA)

NUMERAZIONE MORSETTI

NUMERAZIONE CIRCUITO	DISTRIBUZIONE	LINPE	1	2	LINPE	3	LINPE											
DESCRIZIONE CIRCUITO	GENERALE QUADRO		GENERALE QUADRO	AL QUADRO Q1 DI ZONA		AUSILIARI O SCORTA												
TIPO APPARECCHIO			iC40 N	iC40 N		iC40 N												
INTERRUTTORE	l _{cu} [kA] / I _{cn} [A]		10	10		6												
l _{cu} - CEI EN 60947-2	N. POLI	In [A]	1P+N	1P+N		1P+N												
l _{cn} - CEI EN 60898-1	CURVA/SGANCIATORE		C	C		C												
	I _r [A]	t _r [s]	25	16		10												
	I _{sd} [A]	t _{sd} [s]	250	160		100												
	I _i [A]																	
	I _g [A]	t _g [s]																
DIFFERENZIALE	TIPO	CLASSE		Vigi	AC	Vigi	AC											
	I _{dn} [A]	t _{dn} [ms]		0,03	Istantaneo	0,03	Istantaneo											
CONTATTORE	TIPO	CLASSE																
TELERUTTORE	BOBINA [V]	N. POLI	In [A]															
TERMICO	TIPO	I _{rth} [A]																
FUSIBILE	N. POLI	In [A]																
ALTRE APP.	TIPO	MODELLO																
CONDUTTURA	TIPO ISOLAMENTO	POSA	EPR	13		EPR	13		EPR	13								
	SEZIONE FASE-N-PE/PEN [mmq]		1x4	1x4	1x4	1x4	1x4	1x4	1x1.5	1x1.5	1x1.5							
	I _b [A]	I _z [A]	23,7	50		5,8	50		1	27								
	U _n [V]	P [kW]	230		4,9	230	1,2		230	1,2		1		0,2				
FONDO LINEA	I _{cc} min [kA]	I _{cc} max [kA]	5,5	8,1		0,2	0,4		2,6	4,9								
	LUNGHEZZA [m]	dV TOTALE [%]	1	0,1		70	1,9		1	0,1								
NOTE			FG16R16-0,6/1 kV Cca-s3,d1,a3			FG16R16-0,6/1 kV Cca-s3,d1,a3			FG16R16-0,6/1 kV Cca-s3,d1,a3									

COMUNE DI PONTE DELL'OLIO
 Cimitero Comunale di Veggiola

CLIENTE	PROGETTO	FILE	0901 VEG [QG].dwg
IMPIANTO QUADRO GENERALE	ARCHIVIO	DATA	09/01/2024
	DISEGNATORE	REVISIONE	00
		PAGINA	2
		SEGUE	/
		TAVOLA	

COMMITTENTE:
COMUNE DI PONTE DELL'OLIO

COMMESSA:
**IMPIANTO ELETTRICO VOTIVO
 CIMITERO COMUNALE DI VEGGIOLA**

QUADRO:
QUADRO Q1 DI ZONA



CARATTERISTICHE QUADRO

IMPIANTO A MONTE
 [QG]

TENSIONE [V] 230 | FREQ. [Hz] 50

CORRENTE NOM. DEL QUADRO [A]

Icc PRES. SUL QUADRO [kA] 0,7

SISTEMA DI NEUTRO TT

DIMENSIONAMENTO SBARRE

In [A] Icc [kA]

CARPENTERIA ISOLANTE

CLASSE DI ISOLAMENTO II | IP 55

NORMATIVA DI RIFERIMENTO

INTERRUTTORI SCATOLATI — CEI EN 60947-2

INTERRUTTORI MODULARI — CEI EN 60947-2

— CEI EN 60898

CARPENTERIA — CEI EN 61439-2

— CEI 23-48 - CEI EN 60670-1

— CEI 23-49 - CEI EN 60670-24

— CEI 23-51

CLIENTE

PROGETTO

FILE 0901 VEG [Q1].dwg

ARCHIVIO

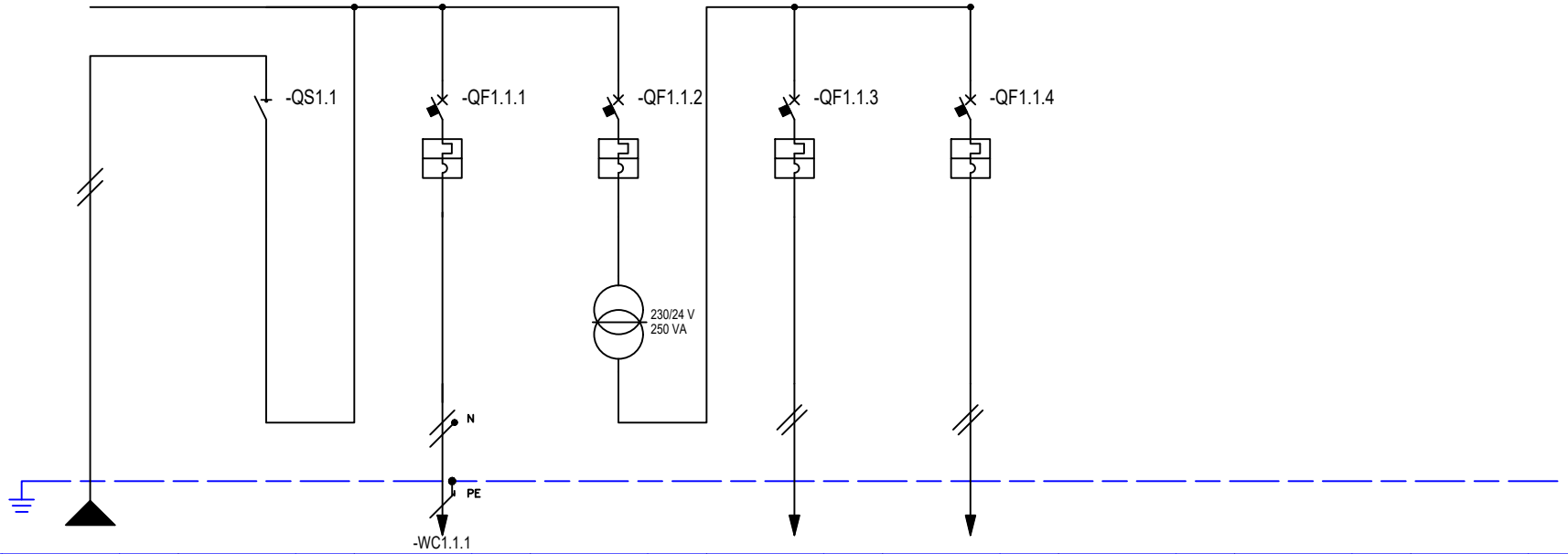
DATA 09/01/2024 REVISIONE 00

DISEGNATORE

PAGINA 1 SEGUE 2

IMPIANTO QUADRO Q1 DI ZONA

TAVOLA



* Selettività
 ** Filiatura (valore in kA)

NUMERAZIONE MORSETTI

NUMERAZIONE CIRCUITO	DISTRIBUZIONE	LINPE	1	LIN	2	LINPE	3	LINPE	4	LINPE	5	LINPE					
DESCRIZIONE CIRCUITO	DA QUADRO QG		GENERALE QUADRO		PRESA DI SERVIZIO		TRASFORMATORE DOPPIO ISOLAMENTO		LINEA LUCI 1.1		LINEA LUCI 1.2						
TIPO APPARECCHIO			iSW		iC40 a		iC40 a		iC40 a		iC40 a						
INTERRUTTORE	Icu [kA] / Icn [A]				6		6		4.5		4.5						
Icu - CEI EN 60947-2	N. POLI		20		1P+N	10	1P+N	10	1P+N	6	1P+N	6					
Icn - CEI EN 60898-1	CURVA/SGANCIATORE				C		C		C		C						
	Ir [A]	tr [s]			10		10		10		10						
	I _{sd} [A]	t _{sd} [s]			100		100		100		100						
	Ii [A]																
	Ig [A]	tg [s]															
DIFFERENZIALE	TIPO	CLASSE															
	I _{dn} [A]	t _{dn} [ms]															
CONTATTORE	TIPO	CLASSE															
TELERUTTORE	BOBINA [V]	N. POLI	I _n [A]														
TERMICO	TIPO	I _{rth} [A]															
FUSIBILE	N. POLI	I _n [A]															
ALTRE APP.	TIPO	MODELLO															
CONDUTTURA	TIPO ISOLAMENTO	POSA	EPR	13			EPR	13			S17	13	EPR	13			
	SEZIONE FASE-N-PE/PEN [mmq]		1x4	1x4	1x4		1x1,5	1x1,5	1x1,5		2x2,5		2x2,5				
	I _b [A]	I _z [A]	5,8	50			5,8	27									
	U _n [V]	P [kW]	230		1,2		230	1,2									
FONDO LINEA	I _{cc} min [kA]	I _{cc} max [kA]	0,2	0,4			0,2	0,4									
	LUNGHEZZA [m]	dV TOTALE [%]	70	1,9			1	2									
NOTE			FG16R16-0,6/1 kV Cca-s3,d1,a3				FG16R16-0,6/1 kV Cca-s3,d1,a3			FS17 Cca-s3,d1,a3		FG16R16-0,6/1 kV Cca-s3,d1,a3					

COMUNE DI PONTE DELL'OLIO
 Cimitero Comunale di Veggiola

CLIENTE	PROGETTO	FILE	0901 VEG [Q1].dwg
	ARCHIVIO	DATA	09/01/2024 REVISIONE 00
IMPIANTO QUADRO Q1 DI ZONA	DISEGNATORE	PAGINA	2 SEGUE /
		TAVOLA	